



Features

- LTC decoder for MTD
- Four built-in amplifiers
- Distribution amplifier for serial telegrams
- Four RS232 and RS422 interfaces

The VL module is an LTC distribution amplifier and converter with two LTC inputs and four LTC outputs, four RS232 and RS422 outputs, and four output stages for impulse telegrams.

All outputs have their own drivers and are individually configurable. Each output signal is phase locked and synchronised to the LTC reference input. LTC time and user data are decoded. MTD timers can be converted into independent LTC signals, or various serial protocols. Impulse time signal outputs are also available for the accurate control of analog clocks.

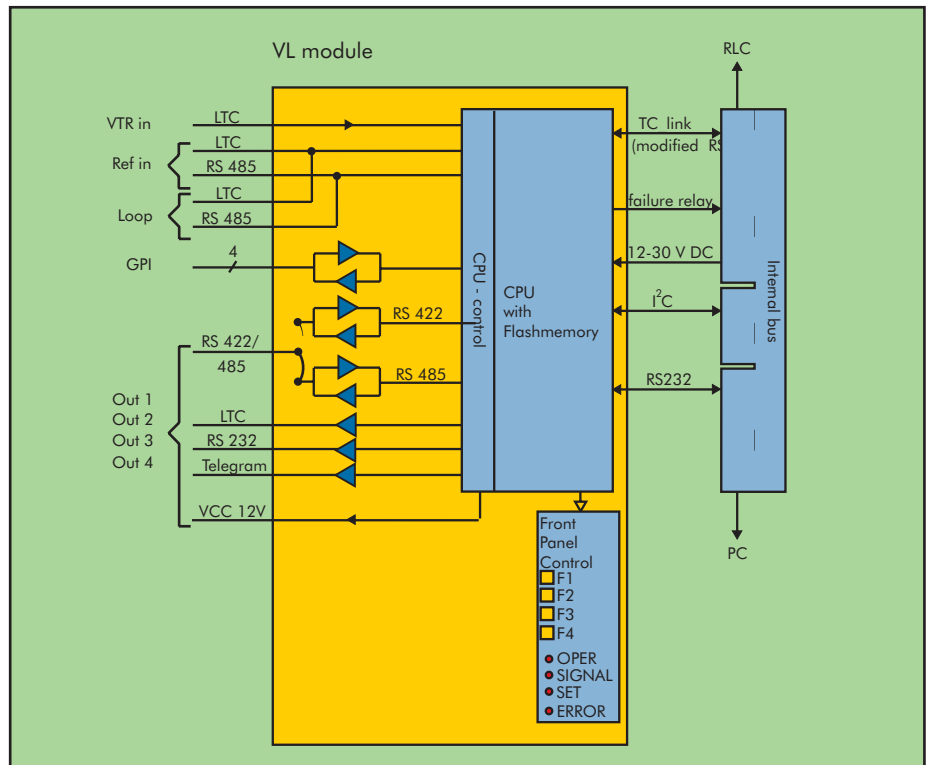
LEDs located on the front of the module indicate the operating status. Built-in GPI's can be pre-programmed to signal errors or other pre-programmed warnings.

Das Modul VL ist ein LTC Verteilverstärker und Konverter mit zwei LTC-Eingängen, vier LTC-Ausgängen, vier RS232, RS422 Ausgängen und vier Ausgangsstufen für Impulstelegramme.

Alle Ausgänge haben eigene Ausgangstreiber und sind individuell programmierbar. Alle Ausgangssignale werden auf den LTC Referenzeingang phasenstarr synchronisiert. LTC-Zeit und Userdaten werden dekodiert und können in verschiedene Formate konvertiert werden. MTD-Timer können somit in unabhängige LTC-Signale umgewandelt werden, oder in verschiedene serielle Protokolle. Impulsausgänge stehen zur Ansteuerung der Alpermann+Velte Zeigeruhren zur Verfügung.

LEDs und vier programmierbare Tasten an der Frontseite signalisieren, bzw. steuern den Betriebszustand. Vier GPI's und ein Fehlerrelay sind in ihrer Funktion programmierbar.





The standard functions of the module are:

- Reading and decoding LTC
- Generating LTC: as „Refresh“ of the read LTC, or as read LTC time + Offset, or as decoded MTD time.
- Sending RS232 and RS422 time and date information

Two different time offsets (± HH:MM:SS:FF) can be programmed. These can be added and/or subtracted from the time information of the read LTCs (LTC_REF and LTC_VTR):

$$\text{LTC_REF} \pm \text{Offset1}, \text{LTC_REF} \pm \text{Offset2}, \text{LTC_VTR} \pm \text{Offset1}, \text{LTC_VTR} \pm \text{Offset2}.$$

Thus the module VL makes four internal times available, which are synchronized by an external LTC. With an offset = 00:00:00:00 the read time information is regenerated frame accurately.

Die Grundfunktionen des Moduls sind:

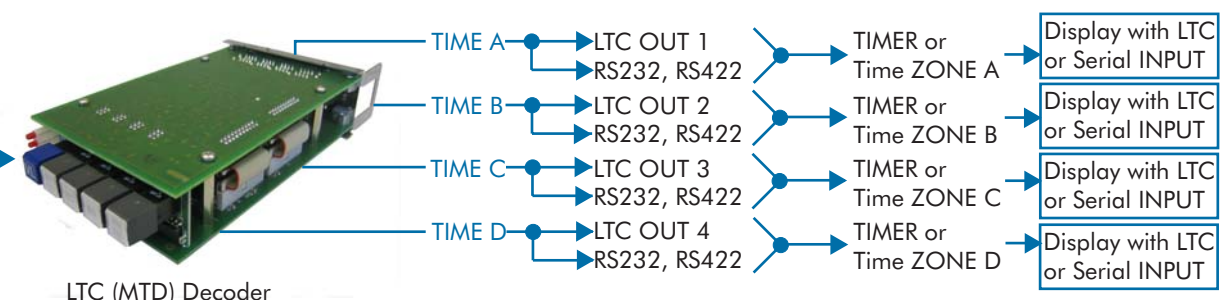
- LTC lesen und dekodieren.
- LTC generieren: als „Refresh“ des gelesenen LTCs oder als gelesene LTC Zeit + Offset oder als dekodierte MTD Zeit.
- RS232 und RS422 Zeit- und Datumsinformationen senden (für PCs, Displays)

Es können zwei Zeit-Offsets (± HH:MM:SS:FF) programmiert werden, diese werden zu der Zeitinformation der gelesenen LTCs (LTC_REF und LTC_VTR) addiert bzw. subtrahiert:

$$\text{LTC_REF} \pm \text{Offset1}, \text{LTC_REF} \pm \text{Offset2}, \text{LTC_VTR} \pm \text{Offset1}, \text{LTC_VTR} \pm \text{Offset2}.$$

Damit stellt das Modul VL vier interne Zeiten zur Verfügung, die durch den externen LTC synchronisiert werden. Bei einem Offset = 00:00:00:00 wird die gelesene Zeitinformation ohne Frameversatz regeneriert.

INPUT LTC (MTD)
Timer / Time Zone
A, B, C, D, E, F



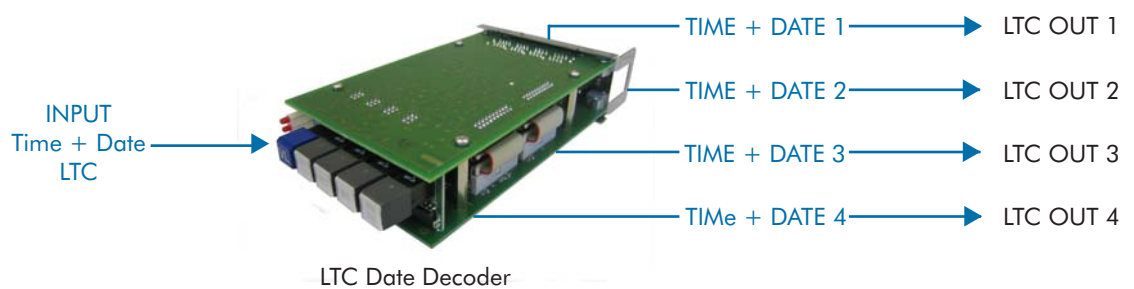
LTC (MTD) Decoder

Two other independent free running counters are available as separate time information. These counters can be configured as initial starting values, and be controlled by external Start / Stop / Reset / Set signal(s).

Des Weiteren stehen zwei unabhängige freilaufende Zähler als Zeitinformation zur Verfügung. Diese Zähler können durch die Konfiguration einen Startwert erhalten und durch externe Start / Stopp / Reset / Set Signale gesteuert werden.

Not only can MTD timers be decoded; any given date information can be identified and converted. Thus, different times are available internally and can be configured to be outputted as LTC time information, LTC userbits or as serial data strings in a selectable protocol format.

Nicht nur die Timer aus dem MTD-System werden dekodiert; Datumsinformationen in jeglichen Formaten können indentifiziert und konvertiert werden. Somit stehen verschiedene Zeiten intern zur Verfügung, die wahlweise als LTC Zeitinformation, als LTC Userbits oder als serieller Datenstring nach einem wählbaren Protokoll wieder ausgegeben werden können.

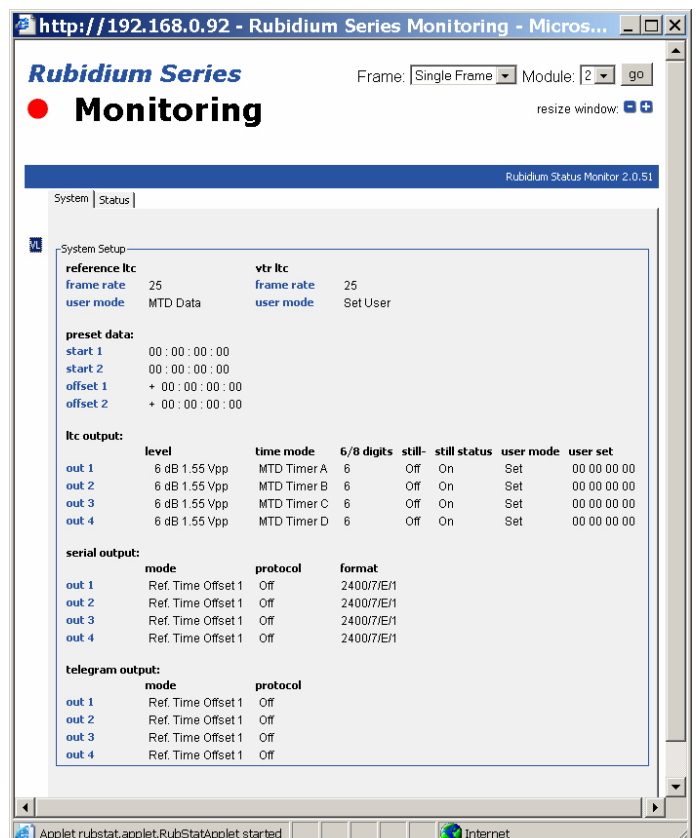
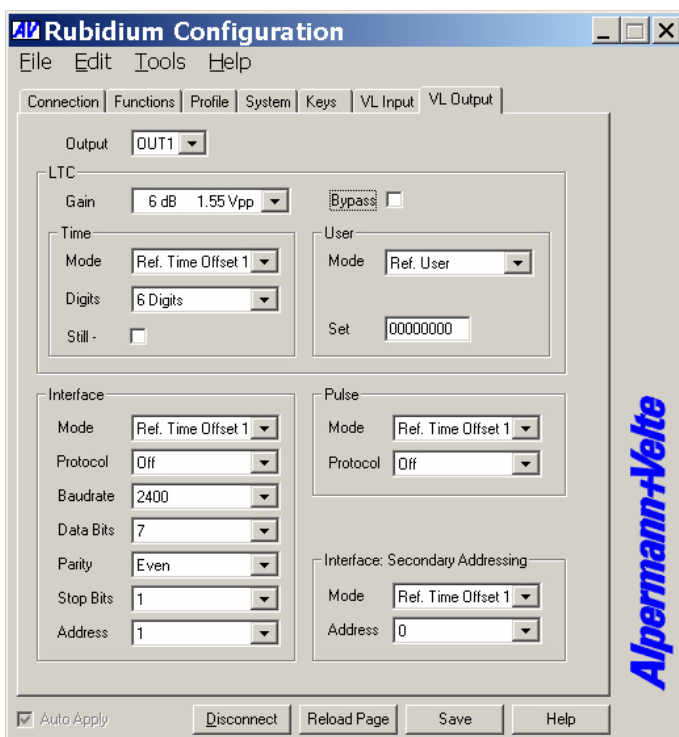


The configuration menus can be accessed with a PC. Selectable interfaces are a standardized USB port, or an ethernet port (available in combination with an IE module).

Die Konfigurationsmenüs können per PC aufgerufen werden. Dies geschieht wahlweise per USB oder Ethernet (nur in Verbindung mit einem IE-Modul)

SNMP and status monitoring is accessible at any time.

Ein Statusmonitor und SNMP-Überwachung stehen jederzeit zur Verfügung.



Specifications VL module

LTC input signals

Balanced signals

Input impedance

18 kΩ

Signal level

100 mVpp - 5 Vpp

Frequency

0 - 100 kHz

LTC distribution amplifier output

Signal

Balanced signals

Output gain

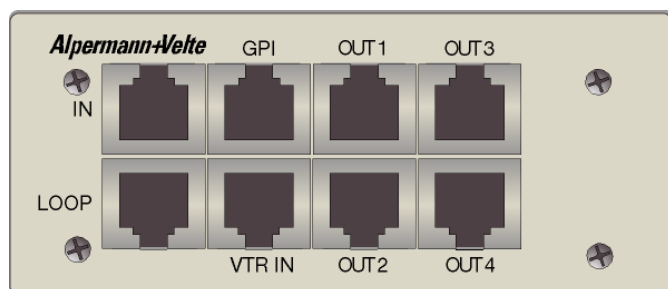
Adjustable 100 mVp-p - 4,9 Vp-p

SignalGPI's

4 configurable I/O's

The RUBIDIUM modules must be used in conjunction with a RUBIDIUM housing and a RUBIDIUM power supply. Please see our overview leaflet for more information.

We reserve the right to modify specifications without notice.



RUBIDIUM H1 VL rear panel

Others

Operating voltage

15 - 30 VDC

Power consumption (without any load)

1.2W

Weight

0.2 kg approx.

Dimensions Rub H1

2 circuit board (W x D): 100 x 160 mm / 3.94 x 6.30 "

Rear panel: 103 x 44 mm / 4.06 x 1.73 "

Dimensions Rub H3

Rear panel: 3RU, 8HP

Environmental characteristics, operating

Temperature: +5 °C - +40 °C

Relative humidity: 30 % - 85 %, non-condensing

Environmental characteristics, non-operating

Temperature: -10 °C - +60 °C

Relative humidity: 5 % - 95 %, non-condensing

Product ordering ID VL modules

RUB1 VL

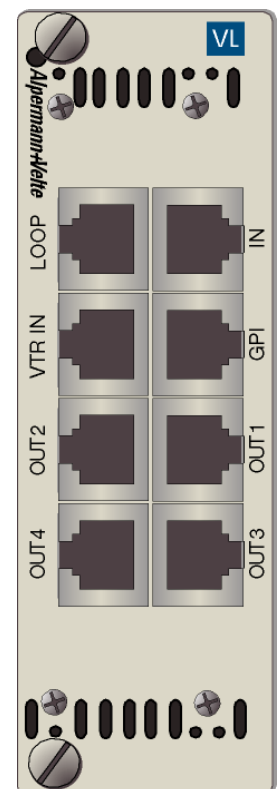
Distribution module 2:4 LTC (MTD demultiplexer)

RUB3 VL

Distribution module 2:4 LTC (MTD demultiplexer)

Legend:

LTC: Linear Time Code (SMPTE 12M-1999)



RUBIDIUM H3 VL rear panel