



Features

- Two inputs for up to four Word Clock signals (RJ45)
- Frequency monitoring of 32, 44.1, 48 kHz
- Bistable output signal relays
- 2 GPI outputs for error and status notifications

The module SW is a changeover switcher for Word Clock signals in the context of a fail-safe system. The input signals are monitored regarding signal level and frequency. In case of a signal loss or its absence, it automatically switches to the second error free input signal. How the SW reacts during a changeover can individually be programmed. It can changeover immediately, at a specific preprogrammed time or manually be switched.

The following frequencies are monitored:
Nominal: 32, 44.1 and 48 kHz
multipliable with 1, 2, 4, 8, 16, 32, 64, 128 and 256

The changeover is executed by bistable relays independently for each signal or it can be specified to switch all signals simultaneously. The relay contact remains in its last position in case of a power loss (such as during the exchange of a module).

The built-in GPIs can be setup to signal errors. In combination with an IE module, SNMP monitoring and web browser configuration become possible. Otherwise configuration is done via a USB port located on the Rubidium housing and the included software.

Das SW-Modul ist ein automatischer Umschalter für Word Clock-Signale im Rahmen eines ausfallsicheren Systems. Die Eingänge werden in Bezug auf Signal-Level und -Frequenz überwacht. Wenn ein Eingangssignal ausfällt, wird auf das zweite, fehlerfreie Eingangssignal umgeschaltet. Die Reaktion zur Umschaltung kann programmiert werden. Sie kann direkt oder zu einem bestimmten Zeitpunkt automatisch erfolgen, aber auch manuell vorgenommen werden.

Folgende Frequenzen werden überwacht:
Nominal: 32, 44.1 und 48 kHz
multiplizierbar mit dem Faktor 1, 2, 4, 8, 16, 32, 64, 128, 256

Die Umschaltung erfolgt über bistabile Relais unabhängig für jedes Signal oder für alle Signale gleichzeitig. Die Relais-Stellung bleibt auch bei Modulabschaltung erhalten.

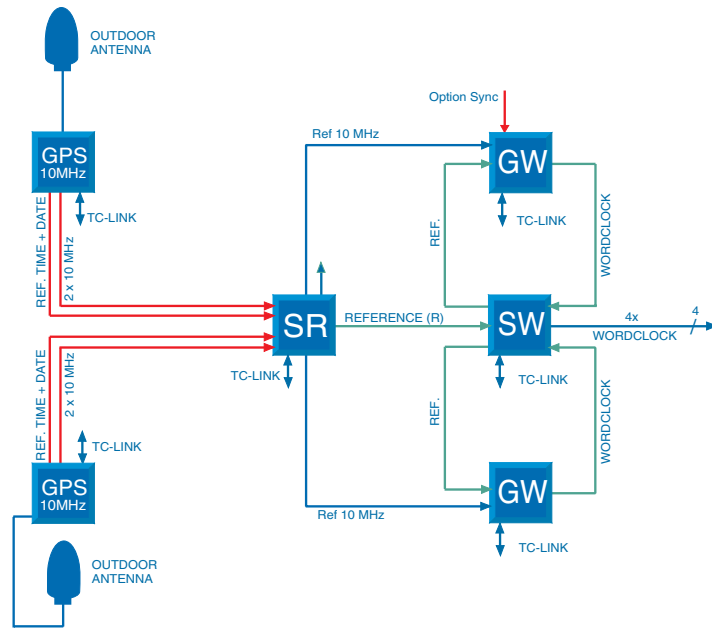
Die eingebauten GPIs können Fehler signalisieren. Bei Verwendung eines IE-Moduls im System ist SNMP-Überwachung möglich. In diesem Fall ist auch die Konfiguration per Browser gegeben, die ansonsten über den USB-Anschluß des Rahmens erfolgt.



RUBIDIUM H1 SW module in H1 housing

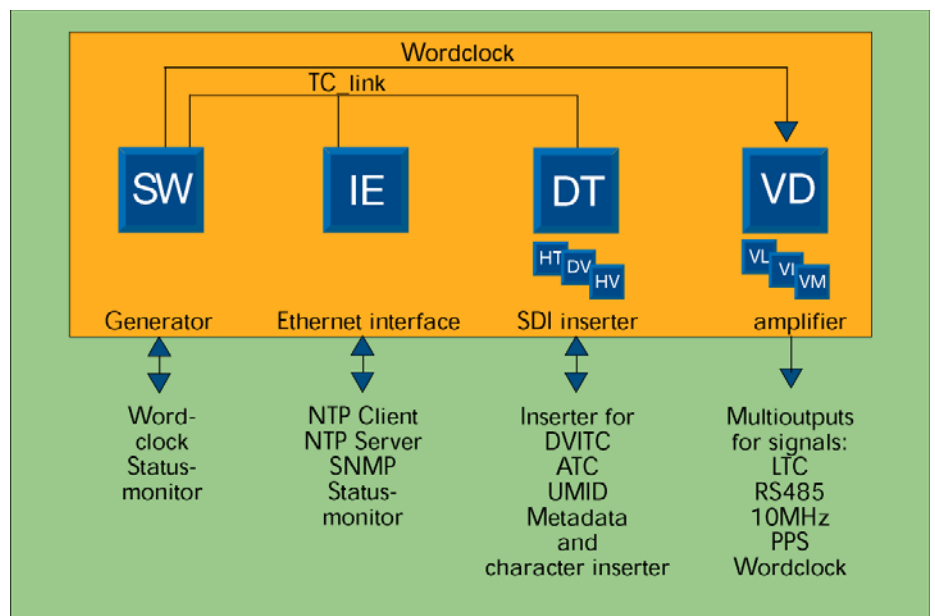
The Word Clock change over switcher SW is an essential part of a fail-safe system. The output signals of two separate generators are directed to the input ports of the SW. The module compares the inputs regarding their frequency and synchronicity. In addition it also compares these signals to a third input, which is generally the systems reference.

Der Word Clock-Umschalter SW ist ein essentieller Teil eines ausfallsicheren Systems. Die Ausgangssignale zweier Generatoren werden auf das SW gegeben. SW vergleicht die Eingänge in Bezug auf Frequenz und Synchronität. Zusätzlich werden alle Werte mit der System-Referenz verglichen.



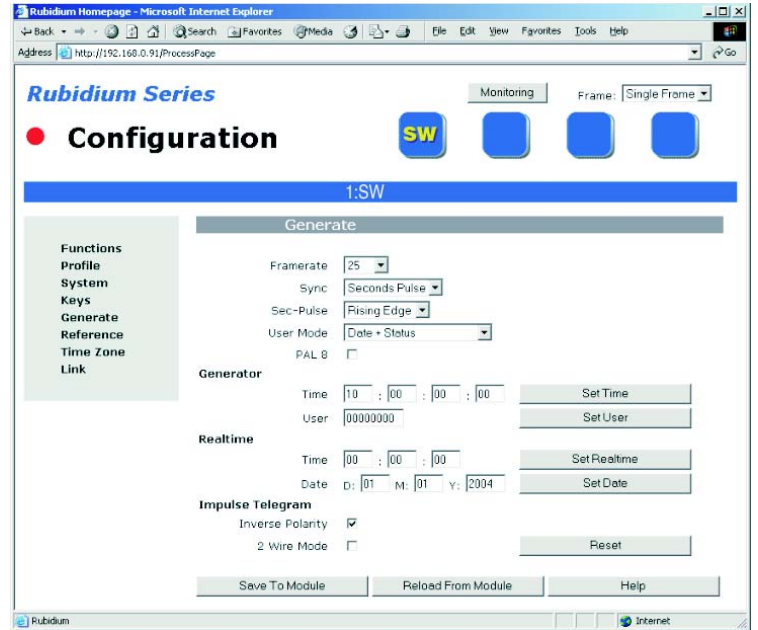
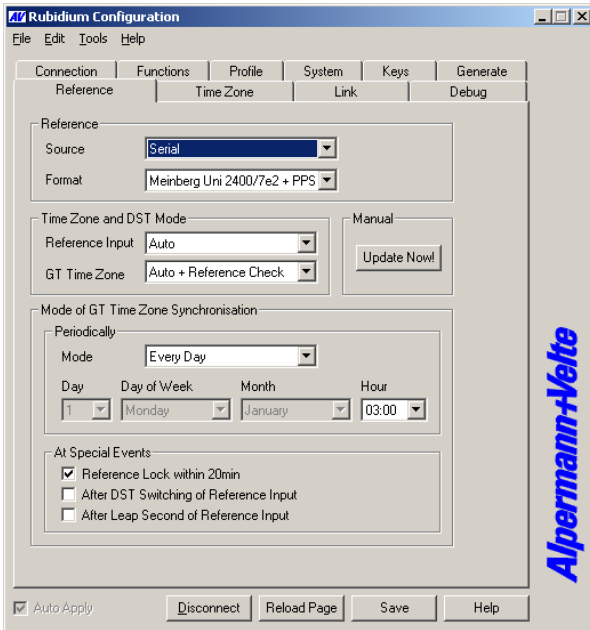
The Rubidium series includes various distribution amplifier modules. The models range from units with four separate amplified outputs, to units designed for maximum security and accuracy with six failsafe amplified outputs, used generally in master redundant systems. The Rubidium series also includes various generators for other signals (LTC, DVITC and ATC) as well as inserters and converters for all these before mentioned signals.

Es sind als weitere Module des Rubidium-Systems Distributionsverstärker verfügbar, vom Vierfach-Verstärker bis zum Sechsfach-Verstärker mit ausfallsicheren Ausgängen. Ebenso sind Generatoren für andere Signale (LTC, DVITC und ATC), Inserter und Converter Teil der Rubidium-Modulreihe.



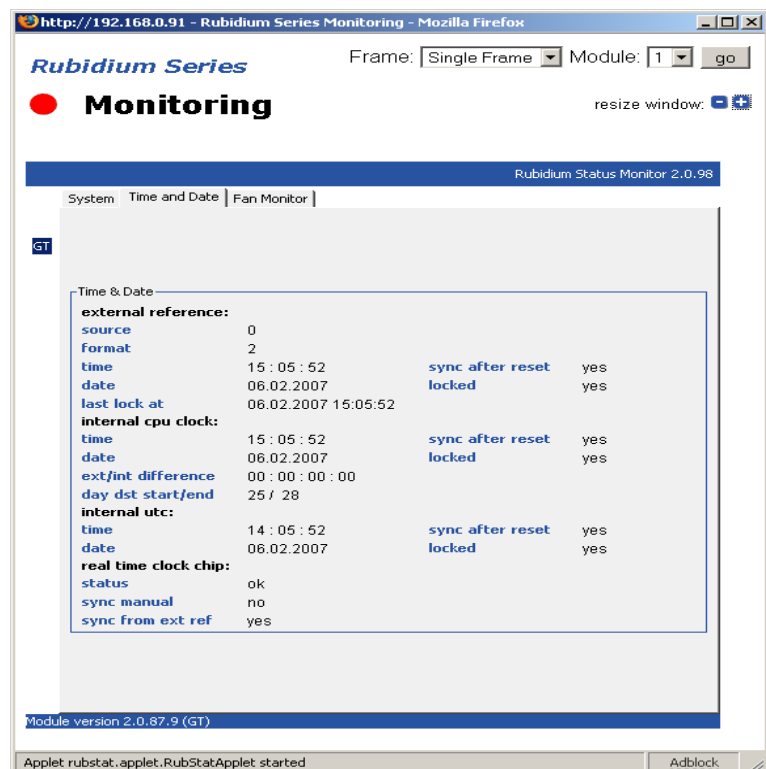
A status monitor providing information on the module's status is available at any time. The status request is made using the USB interface of the applicable housing (H1, H3, S1, T1). The firm-ware and additionally purchased options are setup via this same USB port.

Der Betriebszustand des Moduls ist jederzeit über einen abrufbaren Statusmonitor ersichtlich. Der Aufruf des Statusmonitors erfolgt über die USB-Schnittstelle des Rahmens (H1,H3,S1,T1). Über diese Schnittstelle kann auch die Modulsoftware für Aktualisierungen oder Upgrades aufgespielt werden.



With an additional Ethernet module (RUB IE), a standard web browser can access all status information and configuration menus. Monitoring via SNMP is also possible.

Wenn das System über ein Ethernetmodul (IE) verfügt, kann per Browser auf den Status und die Konfiguration des SW-Moduls zugegriffen werden. Eine Überwachung per SNMP ist dann auch möglich.



SW specifications

Input

Loop input for reference signal

Word Clock inputs

2 x 4 Word Clock inputs, RJ-45 connector

Word Clock outputs

4 x Word Clock out, connector BNC (IEC169-8), 75 Ω unbalanced

2 GPI outputs for status and error signaling

Others

4 frontside buttons

Word Clock switcher module (1RU)

Operating voltage

12-30 VDC

Power consumption

Max. 5.0 W

Weight

0.4 kg approx.

Dimensions

2 circuit boards (W x D) 100 x 160 mm/3.94 x 6.30 inch

Rear panel RUB1: 103 x 44 mm/4.06 x 1.73 inch

Product ordering ID SW modules

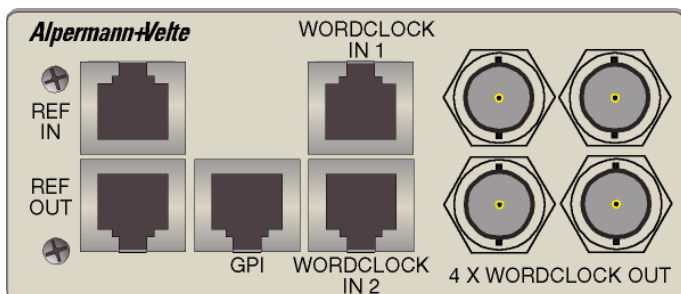
RUB 1 SW

Word Clock switcher module (1RU)

RUB 3 SW

Word Clock switcher module (3RU)

The RUBIDIUM modules must be used in conjunction with a RUBIDIUM housing and a RUBIDIUM power supply, please see our overview leaflet for more information.



RUBIDIUM SW rear panel