



### Features

- Switcher for LTC signals
- Signal monitor with status indicator
- GPI outputs for error indication
- Optional SNMP and status indication via internet browser
- Bi-stable signal outputs relays

The Alpermann+Velte Rubidium SL module is an automatic switchover unit for LTC signals. It analyzes and monitors two LTC sources. If one LTC source is lost, the LTC output is automatically switched to the other error free source. Connected to a reference time source, the LTC signal is monitored and analyzed in conjunction with this reference time. The module offers a monitor function for errors in the LTC, errors in the reference time source, for time differences between the two individual LTC sources, and for the status information of all input sources.

When a SL module is combined with two of our master generators RUB GT or RUB GL, a fully redundant fail-safe LTC generator system can be established. One or both LTC input sources can also be acquired from external non Alpermann+Velte devices as long as the LTC signal complies with the SMPTE/EBU format rules.

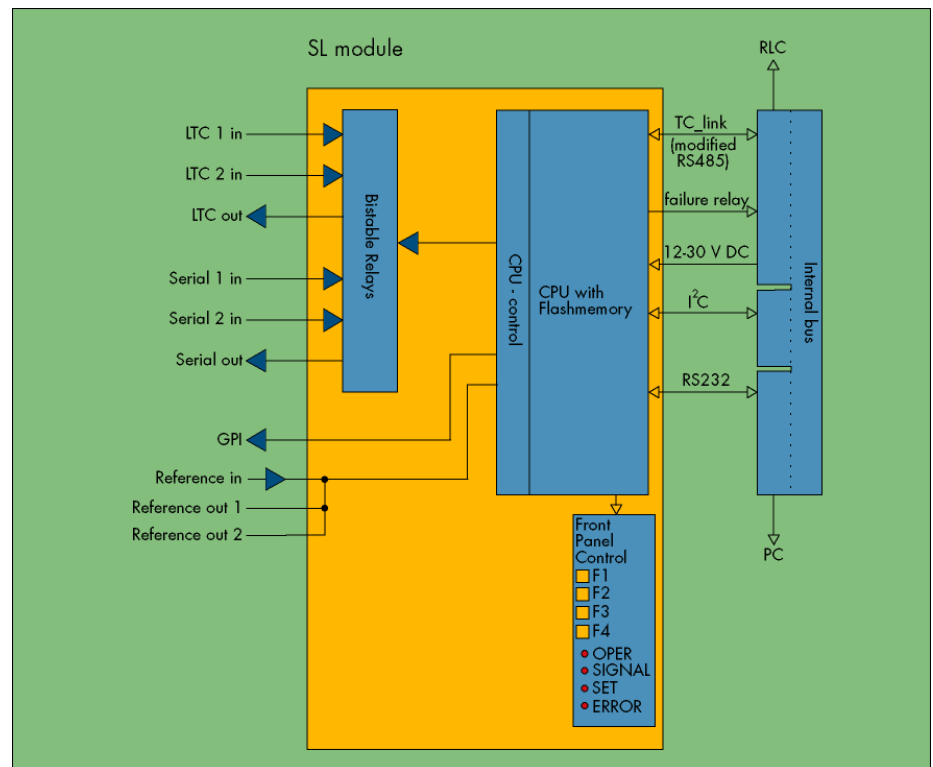
Das SL-Modul aus der Alpermann+Velte Rubidium Serie ist ein automatischer Umschalter für LTC-Signale. Dieser überwacht und analysiert zwei LTC-Quellen. Fällt eine Quelle aus, wird der LTC Ausgang auf die andere fehlerfreie Quelle umgeschaltet. Im Verbund mit einer Referenzzeitquelle werden auch die Echtzeitanforderungen überwacht. Zusätzlich bietet dieses Modul einen Monitor für Fehler im LTC und in der Referenzzeitquelle, für Zeitdifferenzen zwischen den einzelnen Quellen und für Statusinformationen aller Quellen.

Zusammen mit zwei unserer Mastergeneratoren RUB GT oder RUB GL kann mit dem SL-Modul ein ausfallsicheres Generatorsystem aufgebaut werden. Das SL-Modul ist designed für die Verbindung mit Rubidium-Modulen, es können aber auch externe LTC-Signale überwacht und geschaltet werden.



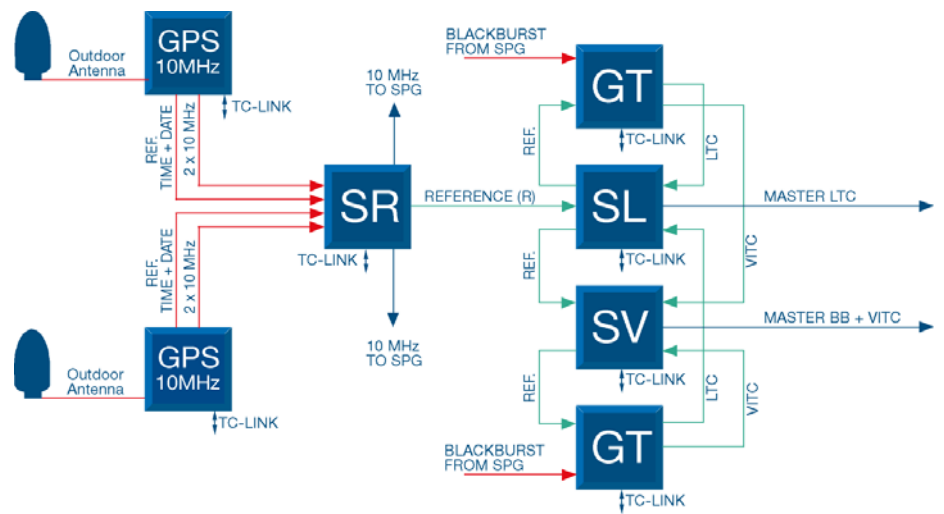
In the event of a failure the signals can be switched automatically or manually. The changeover is completed with bistable relays. The relay contact remains in its last position if power is lost. The relays are mounted on a separately installed circuit board, so that even when physically exchanging a module, the signal flow can continue without interruption.

Eine Umschaltung im Fehlerfall kann automatisch oder manuell vorgenommen werden. Die Umschaltung erfolgt über bistabile Relais. Bistabile Relais behalten den letzten Schaltzustand auch nach Abschalten des Moduls bei. Die Relais befinden sich auf einer separat montierten Platine, so dass selbst bei Austausch der Modulelektronik der Signalfluss nicht unterbrochen werden muss.



LEDs located on the front of the module indicate the operating status. Built-in GPIs can be programmed to signal errors or other pre-programmed warnings. The backlit keys on the front of the module can be programmed to suit the user specific needs (e.g. a key could be programmed to manually switch incoming sources). Also available are distribution amplifier modules with four separate outputs, or six fail-safe amplified outputs specifically designed for redundant systems.

LEDs an der Front zeigen den Betriebsstatus an. Die eingebauten GPIs können Fehler signalisieren. Die Funktionen der Taster an der Front sind programmierbar, z.B. auf eine manuelle Umschaltung der LTC-Eingänge. Als weitere Module des Rubidium-Systems sind Distributionsverstärker verfügbar: Vom Vierfach-Verstärker bis zum Sechsfach-Verstärker mit ausfallsicheren Ausgängen.

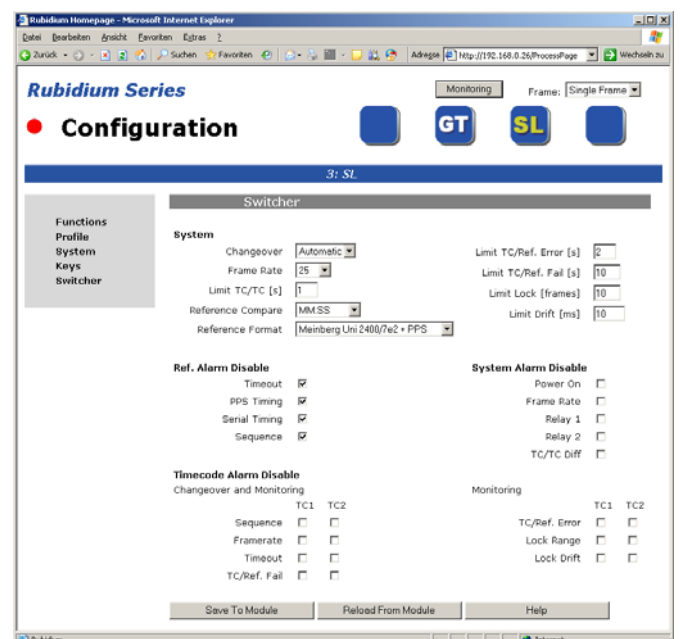
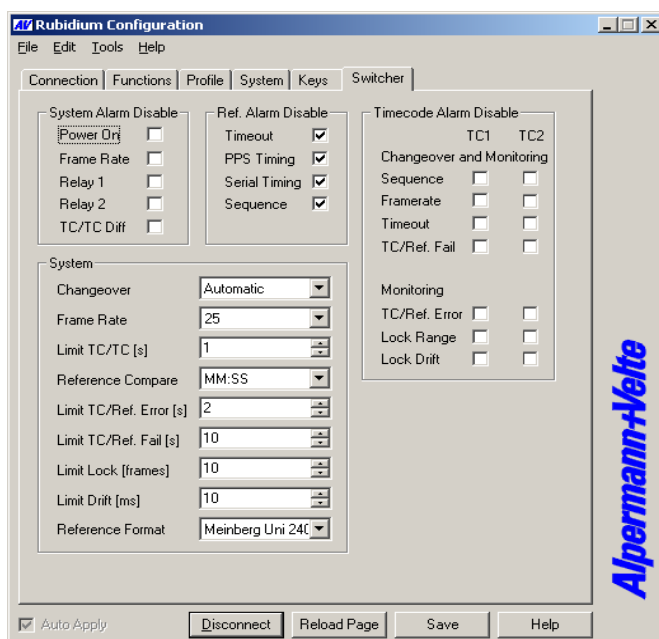


All programmable functions and the communication between modules are handled with the included configuration software. The operating status of the module is available at any time via a status monitor function. The status request is made using a PC software via the USB interface of the applicable housing (H1, H3, S1, T1). The firmware or additionally purchased options are installed via the same USB interface.

Alle programmierbaren Funktionen und die Kommunikation mit anderen Modulen bzw. externen Geräten werden mit der Konfigurations-Software festgelegt. Der Betriebszustand des Moduls ist jederzeit über einen abrufbaren Statusmonitor ersichtlich. Der Aufruf des Statusmonitors und der Konfiguration erfolgt per PC über die USB-Schnittstelle des Rahmens (H1,H3,S1,T1). Über diese Schnittstelle kann auch die Modulsoftware für Aktualisierungen oder Upgrades ausgetauscht werden.

With an additional Ethernet module (RUB IE), a standard web browser can access all status information and configuration menus. Monitoring via SNMP is also possible.

Wenn das System über ein Ethernetmodul (RUB IE) verfügt, kann per Browser auf den Status und die Konfiguration des SL-Moduls zugegriffen werden. Eine Überwachung per SNMP ist somit auch möglich.



## Specifications SL module

### LTC/MTD IN (2xRJ45)

#### RS485

Balanced in- or outputs of a RS485 serial interface

#### Format:

ANSI/SMPTE 12M-1999, balanced

#### Signal level:

100 mVp-p to 5 Vp-p, auto-ranging

#### Input impedance

18 kΩ

#### Frequency

19 - 33 frames/s

#### SERIAL IN

Serial time and date string

#### TELEGRAM IN

Impulse telegram

### LTC/MTD OUT (RJ45 and DSUB9F)

#### RS485

RS485 serial interface, hard-wired with signals at LTC/MTD IN

#### LTC OUT

Balanced LTC output, switched via relay to one input

#### SERIAL OUT

Serial time and data string, switched via relay to one input

#### TELEGRAM OUT

Impulse telegram, switched via relay to one input

#### REF IN (RJ45)

#### PPS IN

Pulse per second, input

#### RXD IN

Reference time and date input, serial data string

#### REF OUT (2 x RJ45)

#### PPS OUT

Pulse per second output, hard-wired with signal at REF IN

#### TXD OUT

Reference time and date output, hard-wired with signal at REF IN

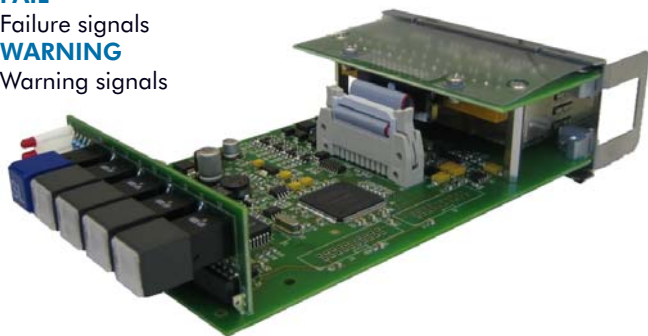
#### GPI OUT (RJ45)

#### FAIL

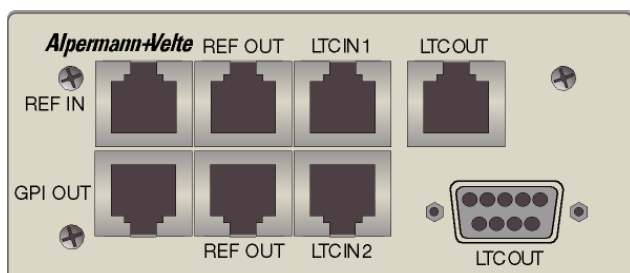
Failure signals

#### WARNING

Warning signals



RUBIDIUM H1 SL module front view



RUBIDIUM H1 SL rear panel

## Others

### Operating voltage

12 - 30 VDC

### Power consumption

max. 1.2 W

### Weight

0.3 kg approx.

### Dimensions Rub H1

2 circuit board (W x D): 100 x 160 mm/3.94 x 6.30 inch

Rear panel: 103 x 44 mm/4.06 x 1.73 inch

### Dimensions Rub H3

Rear panel: 3RU, 8HP

### Environmental characteristics, operating

Temperature: +5 °C - +40 °C

Relative humidity: 30 % - 85 %, non-condensing

### Environmental characteristics, non-operating

Temperature: -10 °C - +60 °C

Relative humidity: 5 % - 95 %, non-condensing

## Product ordering ID SL modules

### RUB1 SL

LTC/RS485 changeover unit and monitoring module (1RU)

### RUB3 SL

LTC/RS485 changeover unit and monitoring module (3RU)

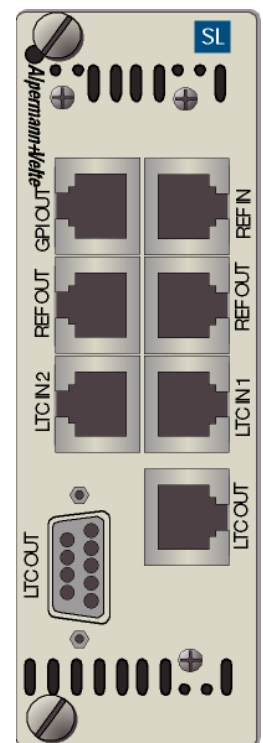
The RUBIDIUM modules must be used in conjunction with a RUBIDIUM housing and a RUBIDIUM power supply, please see our overview leaflet for more information.

We reserve the right to modify specifications without notice.

## Legend:

### LTC:

Linear Time Code (SMPTE 12M-1999)



RUBIDIUM H3 SL rear panel