



Features

Time Code Reader
Time Code Converter
Time Code Inserter
DVITC, ATC, UMID, Ancillary Data
SDI (DV), 3G/HD/SDI (XV)
MTD compatible
TC_link compatible

Optional available features

Video bypass relay (option B)
IRIG-B reader

The Rubidium series modules DV and XV are Time Code inserters and converters designed to work with different video formats. All Time Code and data formats are processed by a built-in reader and/or generator which is compliant to the EBU/SMPTE standards for NTSC and PAL video.

Both modules have almost identical features and differ mainly in the type of video that they can process:

RUBIDIUM DV:

digital video channel (SDI), window insertion, DVITC and ATC Time Code, Ancillary Data, UMID

RUBIDIUM XV:

digital video channel (3G, HD-SDI and SDI) window insertion, DVITC and ATC Time Code, Ancillary Data, UMID

Die Timecode- Module DV und XV aus der Alpermann+Velte Rubidium Serie sind Timecode-Converter und Inserter für verschiedene Videosignale. Alle Timecode- und Datenformate werden durch einen Leser, oder Generator verarbeitet, der die weiteren Standards der EBU/SMPTE für NTSC und PAL erfüllt.

Die Module unterscheiden sich durch den Videokanal und den sich daraus ergebenden Möglichkeiten:

RUBIDIUM DV:

Digitaler Videokanal (SDI), farbige Einblendung, DVITC und ATC Timecode, Ancillary Data, UMID

RUBIDIUM XV:

Digitaler Videokanal (3G, HD-SDI und SDI), farbige Einblendung, DVITC und ATC Timecode, Ancillary Data, UMID





RUBIDIUM H1 DV/XV modules front view



RUBIDIUM H1 DV/XV modules rear view



RUBIDIUM H3 DV/XV modules rear view

A blue tag on the coverage shows the identification of the module.

Ein blauer Button auf der Abdeckung zeigt die eingebaute Modulart an.



RUBIDIUM H1 DV module in H1 housing

Modules can be inserted in any order into the slots of the housing. Each slot position has its own address within the communal housing identification system. This enables a specific identification of each module within a bigger system. Alias names can be given to the hard stamped numerical address via the supplied configuration software.

Via our IE Ethernet module, browser configuration, status control and SNMP functions are available. Every module is connected to an internal hot swappable bus, which bilaterally connects all modules within a particular housing. The internal bus can be distributed over several housings by using the RLC port.

The RLC-plug contains a voltage feed, a failure relay output and a TC_link interface. TC_link is a real time capable proprietary interface, which is based on a customized RS485 interface. On the rear side of every housing, a PC interface USB or RS232 can be found.

This serial connection is used for configuration, status control, and also software and firmware updates.

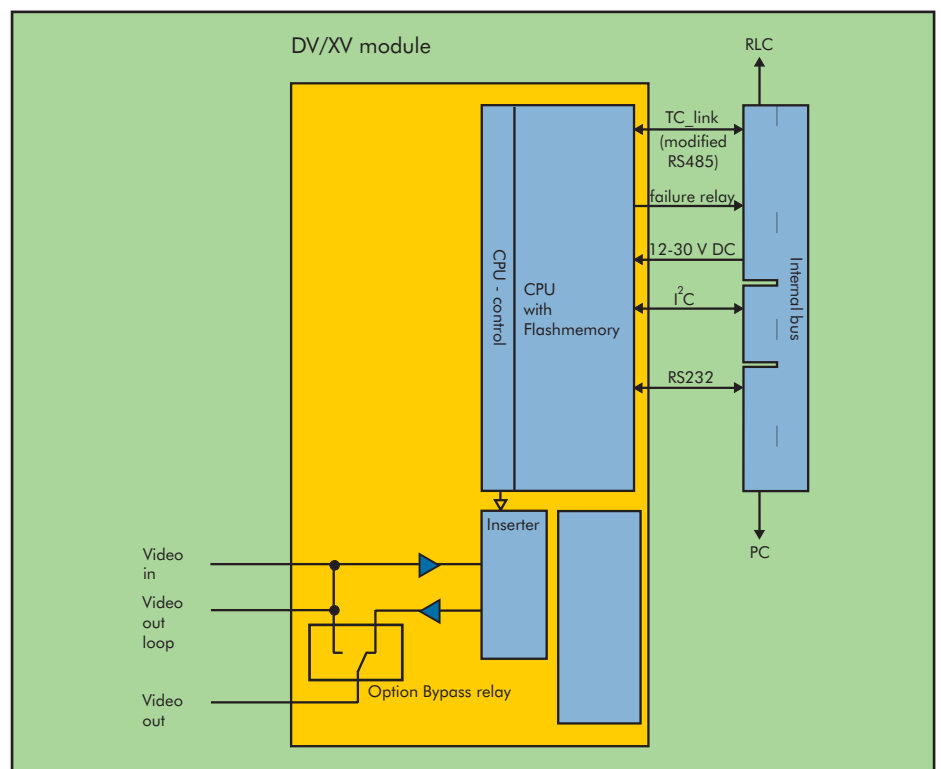
Das Modul wird in einen beliebigen Steckplatz des Gehäuses eingesetzt. Mit der Adresse des Steckplatzes und des Gehäuses hat das Modul eine feste ID, unter der es im System anzusprechen ist. Die Adresse kann mit einem Aliasnamen versehen werden.

Per Ethernet-Modul IE sind Konfiguration und Statusabfrage über einen Browser möglich, SNMP-Funktionen werden somit ebenfalls freigeschaltet.

Das Modul wird über einen internen Bus angeschlossen, der so gestaltet ist, dass „Hot swapping“ möglich ist. Der interne Bus verbindet alle Module untereinander. Über den RLC-Port kann der interne Bus auch über mehrere Gehäuse verteilt werden.

Der RLC-Stecker trägt die Spannungsversorgung, einen Fehlerrelaisausgang und TC_link. TC_link ist eine von A+V definierte, echtzeitfähige Schnittstelle, die auf einer modifizierten RS485 basiert. Die zweite am Gehäuse befindliche Schnittstelle ist die PC-Schnittstelle USB oder RS232.

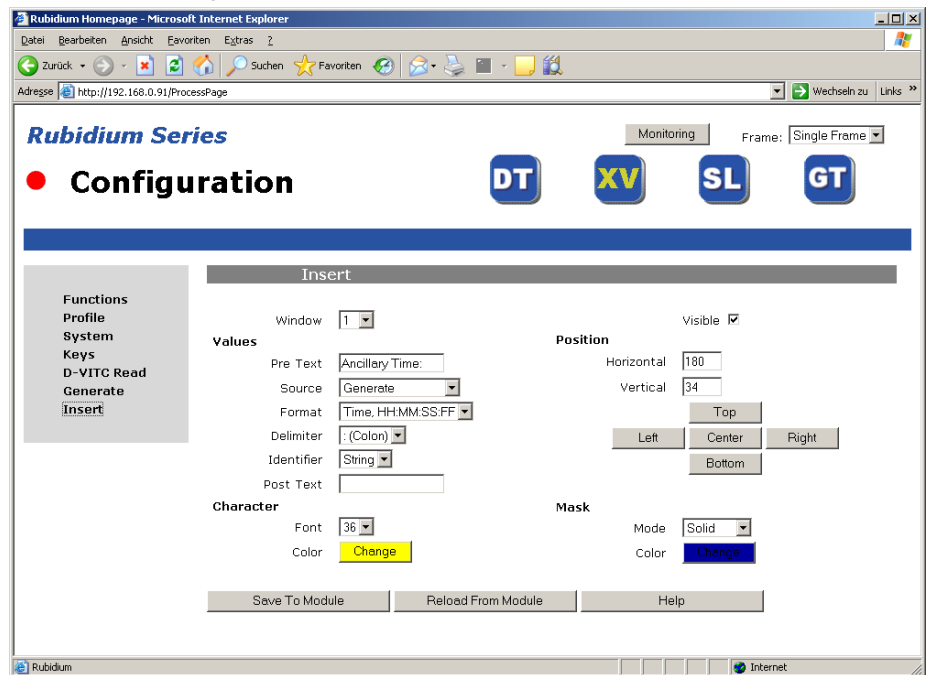
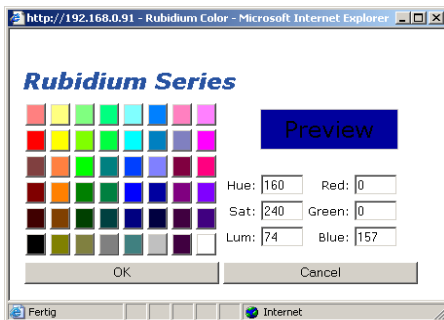
Alle Datentransfers wie Datenaustausch der Module untereinander, Konfiguration, Statusüberwachung und auch ein komplettes Software-Update erfolgen über TC_link oder die PC-Schnittstelle.



Up to fifteen separate user configurable windows can be inserted. Each inserter window has its own character set, character/windows attributes and source data. This defines the size of the window, the character size and type, as well as the character and mask colour. The inserters specifications can be stored and recalled via the configuration program as a profile. These profiles can be selected via the front-sided backlit buttons or via the serial PC configuration port.

Bis zu fünfzehn separate Fenster sind beliebig auf dem Bildschirm positionierbar. Jedes Fenster bekommt einen Zeichensatz, Zeichenattribute und Daten zugewiesen, wodurch sich die Größe des Fensters, Zeichen- und Hintergrundfarbe und die Darstellungsart wählen lassen. Die Einstellungen können als Profile gespeichert werden. Diese sind per Schnittstelle oder Tasten wieder aufzurufen.

Web Browser Configuration



Greyscale of mask and characters are individually adjustable

Freely programmable position of the insertion



DV module insertion

Selectable mask- and character color, solid or transparent masks are selectable

Up to 15 separate insertion windows

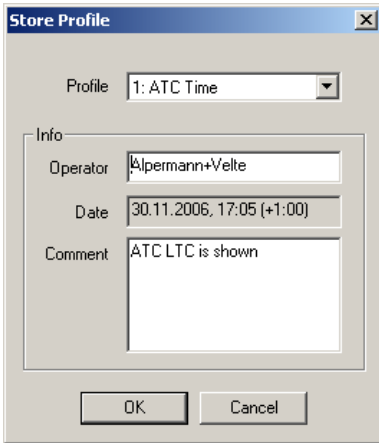


XV module insertion with various colored masks and characters

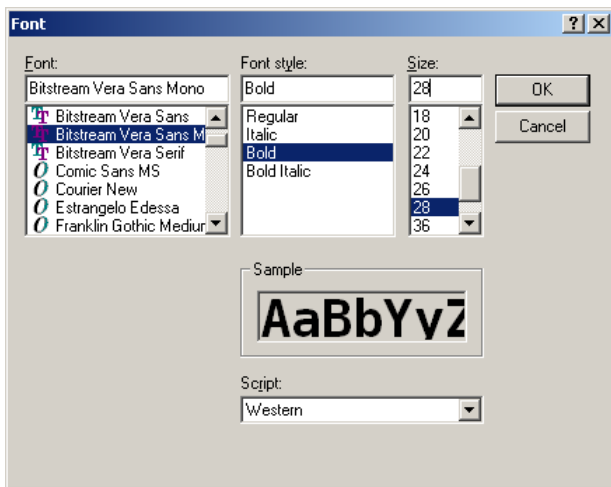
Up to eight character sets from the local characters memory are stored in the module and can be recalled simultaneously for insertion. The DV/XV supports full multi-colour insertions. All insertions are available with and without a mask. Brightness and color values are separately selectable. Character size can be selected between 16 to 72 lines (DV) or 16 to 139 lines (XV). Transparent masks and flashing characters can be chosen as well.

Aus dem lokalen Schriftenfundus können bis zu acht verschiedene Schriften im Modul gespeichert und zur Einblendung abgerufen werden. Die Insertierung ist in Farbe mit oder ohne Maske möglich. Die Luminanz- und Farbwerte von Zeichen und Maske können unabhängig voneinander eingestellt werden. Zeichensätze sind in der Größe variierbar von 16 bis 72 (DV), bzw. 139 Zeilen (XV). Weitere Eigenschaften sind z.B. transparente Masken und blinkende Zeichen.

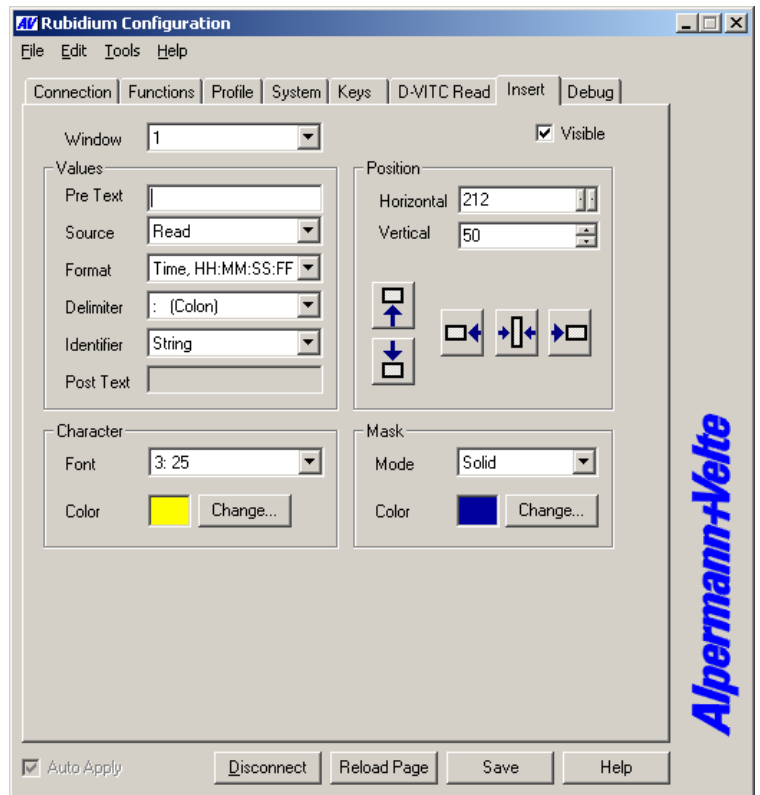
Store Profile



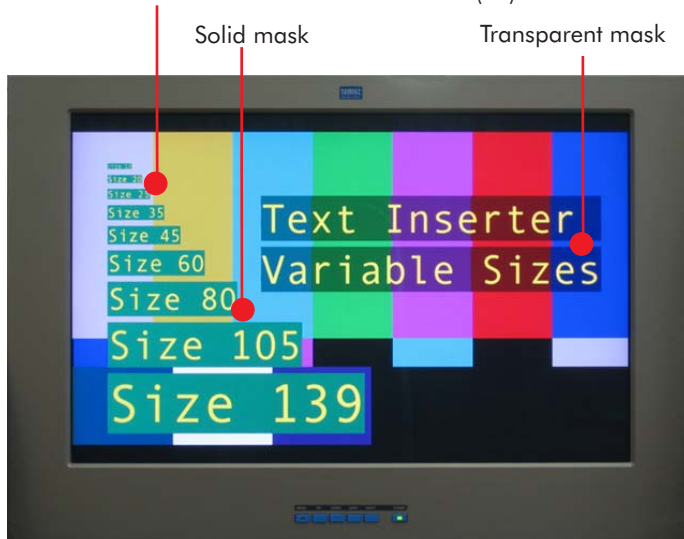
Font Compiler



RUBIDIUM Configuration Program

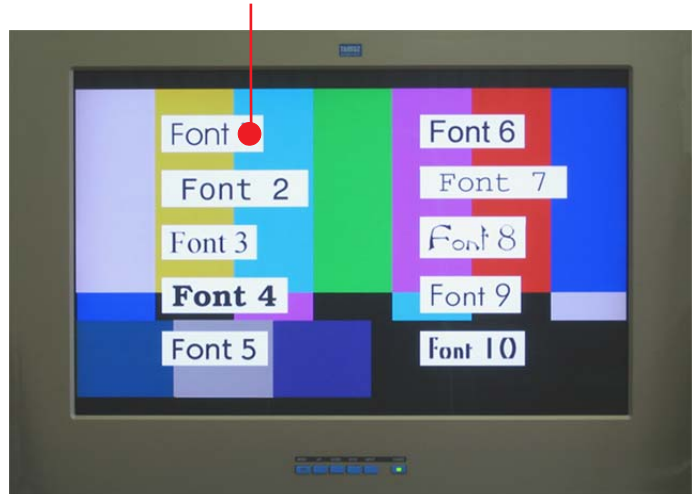


Various character sizes from 16 to 139 lines (XV)



XV module insertion in various sizes and different masks

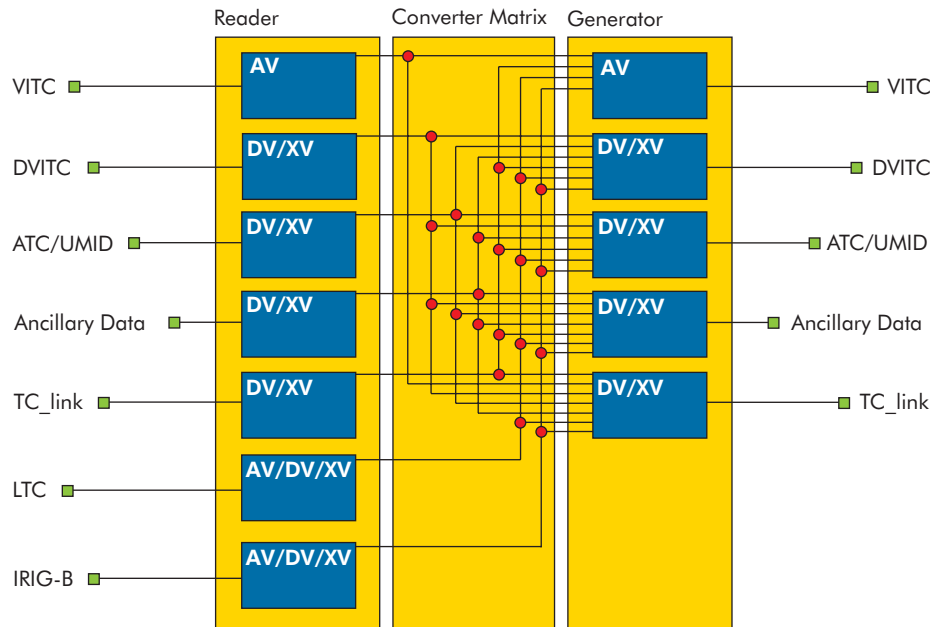
Own character sets are loadable



XV module insertion with different character sets

TC_link enables data interchange between different modules. A generator module could e.g. be set (triggered) with an external VITC value, which could simultaneously be converted into an ATC by an XV module. The modules are equipped with the following reader/generator/converter functions:

TC_link ermöglicht einen Datentransfer zwischen verschiedenen Modulen. Ein Generator könnte z.B. durch einen externen VITC-Wert gesetzt werden, während dieser gleichzeitig von einem XV-Modul in einen ATC konvertiert wird. Die Module haben folgende Leser/Generatoren/Konverter:

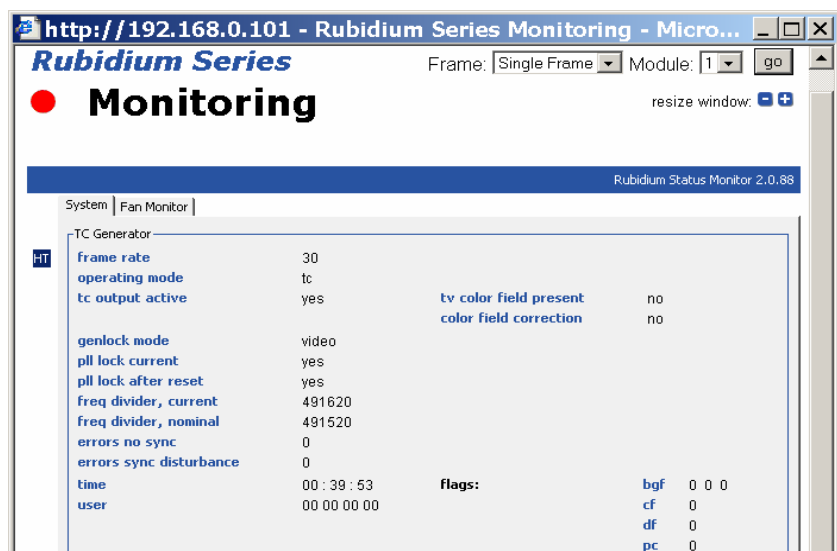


All data in the SMPTE/EBU metadata dictionary can be inserted as Ancillary Data. Methods for the implementation of these values are included. Various options for specifically designed or custom broadcast encoded transfers, e.g. the "monochrome transfer for MPEG" for transporting ancillary data are available and are supported by an optionally obtainable software.

Als „Ancillary Data“ können alle Daten des EBU/SMPTE-Metadaten-Kataloges implementiert werden. Es gibt dazu auch spezielle Übertragungsvarianten, wie z.B. den „monochrome transfer“ in Verbindung mit MPEG.

Darüber hinaus sind Sonderapplikationen im Rahmen Ihrer Projekte möglich. Bitte fragen Sie uns nach einer Umsetzung Ihrer Anforderungen.

There are many customer specific applications possible, so please do not hesitate to ask us for suggested solutions.



DV/XV specifications

Video input, loop, output

Format DV

Serial digital video, according to ANSI/SMPTE 259M

Format XV

Serial digital video, according to ANSI/SMPTE 259M, SMPTE 292M, or SMPTE 424M

Connector

BNC (IEC 169-8), 75 Ω

Signal level

800 mV \pm 10 %

DC offset

0.0 V \pm 0.5 V

Digital Data

8-bit, 10-bit

LTC input

According to ANSI/SMPTE 12M-1999

IRIG-B input

According to IRIG STANDARD 200-98

DVITC input/output

According to SMPTE 266M-2002

ATC input/output

According to ANSI/SMPTE 12M-2-2008

Standard features of the Time Code generator/reader

Frame rate

Selectable: 24, 25, 30, 30 drop, automatic

Start value for the time addresses/binary groups

Selectable

Start value for the binary groups

Selectable

DVITC lines

Selectable

Jam-Sync application

Jam-Sync mode enabled/disabled

Time offset selectable

Jam-Sync only time, only user or both

With stop or flying wheel feature

Others

Operating voltage DV module

8-30 VDC

Operating voltage XV module

12-30 VDC

Power consumption DV module

max. 4.2 W

Power consumption XV module

max. 4.5 W

Weight

0.2 kg approx.

Dimensions Rub 1 (W x H x D)

Circuit board (W x D): 100 x 160 mm/3.94 x 6.30 inch

Rear panel: 103 (B) x 44 mm/4.06 x 1.73 inch

Dimensions Rub 3

19" 3RU, 4HP

Environmental characteristics, operating

Temperature: +5 °C - +40 °C

Relative humidity: 30 % - 85 %, non-condensing

Environmental characteristics, non-operating

Temperature: -10 °C - +60 °C

Relative humidity: 5 % - 95 %, non-condensing

Standard features of the video channel and character inserter

Video channel

VITC (DVITC) lines insert enabled/disabled

Character insert enabled/disabled

Character inserter

Video window/colour/position/size/format selectable

Product ordering ID DV, XV modules

RUB 1 DV

SDI digital video inserter and data processor module (1RU)

RUB 3 DV

SDI digital video inserter and data processor module (3RU)

RUB 1 XV

3G/HD/SDI digital video inserter and data processor module (1RU)

RUB 3 XV

3G/HD/SDI digital video inserter and data processor module (3RU)

Option L

LTC reader

Option B

Video bypass relay

Option AE

2 channel audio AES/EBU embedder

Option AD

2 channel audio AES/EBU deembedder

The RUBIDIUM modules must be used in conjunction with a RUBIDIUM housing and a RUBIDIUM power supply, please see our overview leaflet for more information.

We reserve the right to modify specifications without notice.

Legend:

DVITC:

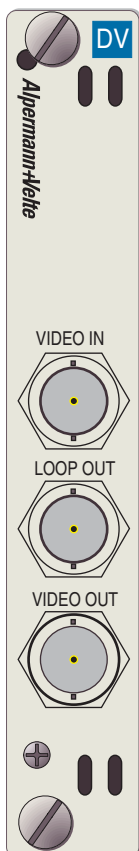
Vertical Interval Time Code
(SDI digital video, SMPTE 266M-2002)

ATC:

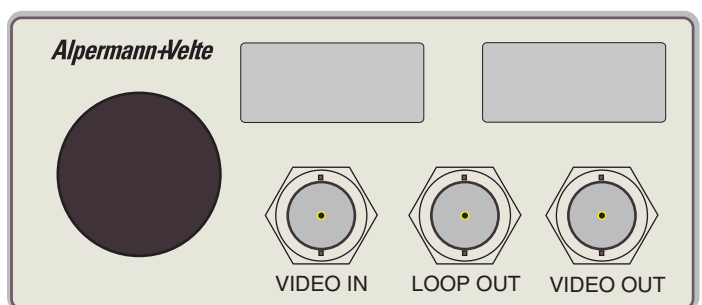
Ancillary Time Code
(SMPTE 12M-2-2008)

TC_LINK:

Internal Communication of values between modules via the front bus



RUBIDIUM H3 DV rear panel



RUBIDIUM H1 DV rear panel