

GPS 17 FEATURES:

Pulse per second output
Time and date string reference outputs
Built-in internal antenna
GPS position information output
RS232 communications output
RJ45 extensions adapter included
Waterproof case IPX7 level



Alpermann+Velte's **GPS 17** is a complete GPS sensor including embedded receiver and antenna for acquiring a precise real time base. 12-channel GPS receiver tracks and uses up to 12 satellites for fast, accurate positioning and low power consumption. The selectable outputs include a RS232 serial time and date information, GPS location data and a "PPS" pulse per second outgoing pulse. This pole-mount GPS sensor offers a host of powerful capabilities for enhanced performance and accuracy in a rugged, waterproof design. The connector and outputs are specially designed for use with the Alpermann +Velte **Rubidium "GT" Time Code and Timer generator module**. The GPS real time base is always UTC. If a local time zone is required, the time zone calculation is configured and calculated internally by the attached **Rubidium Time Code generator (e.g. RUB GT)**. The "GPS 17" real time receiver was designed for all OB van or TV studio Time Code systems, which do not require a 10 MHz synchronisation pulse.

For 10MHz synchronisation applications please see our GPS 10MHz leaflet.

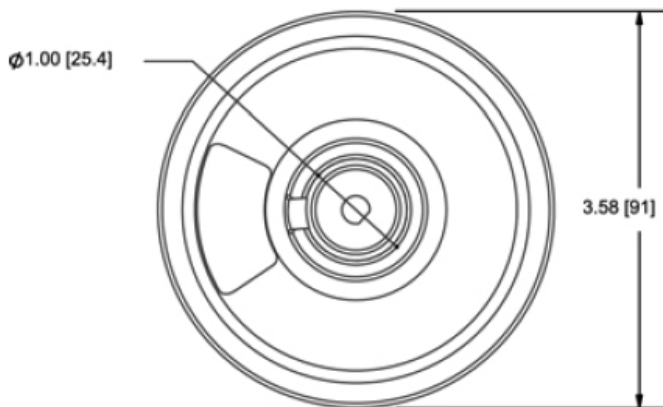
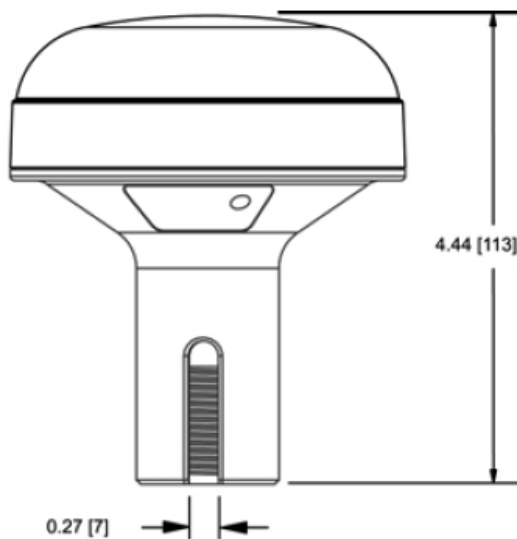
The compact waterproof housing (IPX7 level) conveniently includes the GPS receiver and an internal antenna. The GPS 17 comes standard with a 5 meter cable.

Mit dem externen GPS-Empfänger **GPS 17** bietet Alpermann+Velte eine hoch genaue Referenzzeit für die RUBIDIUM Serie. Über eine Schnittstelle stehen Zeit- und Datum-information, GPS-Daten und ein Sekundenimpuls zur Verfügung. Der Empfänger ist speziell für das **RUBIDIUM System** konzipiert. Ausgänge und Steckverbindungen sind darauf angepasst.

Die vom GPS empfangene Zeit ist UTC. Lokale Zeitzone werden durch den angeschlossenen RUBIDIUM - Generator konfiguriert und berechnet. Der Empfänger **GPS 17** kommt überall dort zum Einsatz, wo keine 10 MHz-Signale benötigt werden.

Für Anwendungen, die dies erfordern, steht mit Alpermann +Velte´s **RUB 10 MHZ** ein spezielles Modul zur Verfügung.

Der **GPS 17** wird in einem kompakten, wasserdichten Gehäuse (IPX7) mit integrierter Antenne geliefert. Im Lieferumfang ist ein 5 m langes Anschlusskabel enthalten. Eine RJ45-Verlängerung sowie ein Magnet-Montagekit ist als Zubehör erhältlich.



NOTE: DIMENSIONS IN INCHES (MM)

Connections

DC in:

RJ45 / 8-40 V DC / 0.6 VA

RS232:

RJ45

Interface protocol:

NMEA0183

Performance:

Tracks up to 12 satellites

Acquisition time:

15 seconds warm

45 seconds cold

5 minutes autocolate / search the sky

PPS accuracy:

+/- 1 μ s at rising edge

Dimensions

Case

Polycarbonat thermoplastic,
waterproof to IEC 60529 IPX7 level

Diameter:

91 mm / 3.58 inches

Height:

108 mm / 4.25 inches

Weight:

375 g without cable

Cable length:

5 meters

(can be extended up to 100 meters)

Ordering information

Product ordering ID:

RUB GPS 17

Functional description:

GPS compact receiver and antenna

We reserve the right to modify
specifications without notice