

**GPS 16 FEATURES:**

Pulse per second output
Time and date string reference outputs
Built-in internal antenna
RS232 extensions adapter included
Waterproof case IPX7 level
Optional magnetic mount available

Alpermann+Velte's **GPS 16** is a complete GPS sensor including embedded receiver and antenna for acquiring a precise real time base. The selectable outputs include a RS232 serial time and date information, GPS location data and a "PPS" pulse per second outgoing pulse. The connector and outputs are specially designed for use with the Alpermann+Velte **Rubidium "GT" Time Code and Timer generator module**.

The GPS real time base is always UTC. If a local time zone is required, the time zone calculation is configured and calculated internally by the attached **Rubidium Time Code generator (e.g. RUB GT)**. The "GPS 16" real time receiver was designed for all OB van or TV studio Time Code systems, which do not require a 10 MHz synchronisation pulse.

For 10MHz synchronisation applications please see our GPS10MHz leaflet.

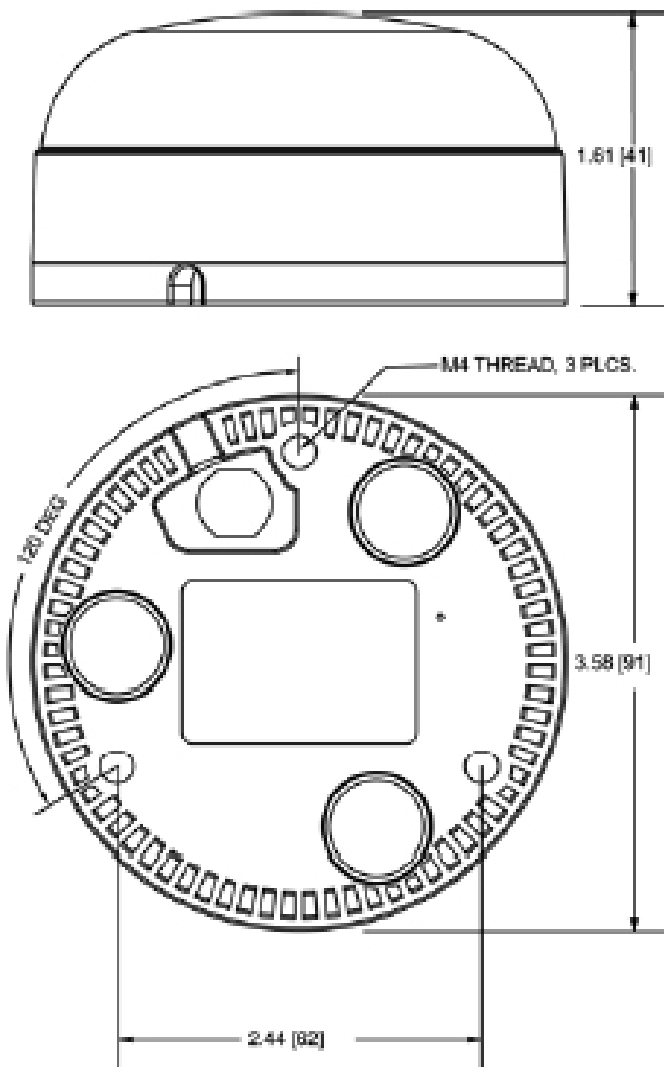
The compact waterproof housing (IPX7 level) conveniently includes the GPS receiver and an internal antenna. The **GPS 16** comes standard with a 5 meter cable. A RJ45 cable extension kit and a magnetic mounting bracket are available.

Mit dem externen GPS-Empfänger **GPS 16** bietet Alpermann+Velte eine hoch genaue Referenzzeit für die RUBIDIUM Serie. Über eine Schnittstelle stehen Zeit- und Datuminformation, GPS-Daten und ein Sekundenimpuls zur Verfügung. Der Empfänger ist speziell für das **RUBIDIUM System** konzipiert. Ausgänge und Steckverbindungen sind darauf angepasst.

Die vom GPS empfangene Zeit ist UTC. Lokale Zeitzone werden durch den angeschlossenen RUBIDIUM - Generator konfiguriert und berechnet. Der Empfänger **GPS 16** kommt überall dort zum Einsatz, wo keine 10 MHz-Signale benötigt werden.

Für Anwendungen, die dies erfordern, steht mit Alpermann +Velte´s **RUB 10 MHz** ein spezielles Modul zur Verfügung.

Der **GPS 16** wird in einem kompakten, wasserdichten Gehäuse (IPX7) mit integrierter Antenne geliefert. Im Lieferumfang ist ein 5 m langes Anschlußkabel enthalten. Eine RJ45-Verlängerung sowie ein Magnet-Montagekit ist als Zubehör erhältlich.



NOTE: DIMENSIONS IN INCHES (MM)

Connections

DC in:

RJ45 / 8-40 V DC / 0.6 VA

RS232:

RJ45

Interface protocol:

NMEA0183

Performance:

Tracks up to 12 satellites

Acquisition time:

15 seconds warm

45 seconds cold

5 minutes autocolocate / search the sky

PPS accuracy:

+/- 1 μ at rising edge

Dimensions

Case

Polycarbonat thermoplastic,
waterproof to IEC 60529 IPX7 level

Diameter:

91mm / 3.58 inches

Height:

41mm / 1.65 inches

Weight:

181g without cable

Cable length:

5 meters

(can be extended up to 100 meters)

available accessoires

magnetic mount

RJ45 extension kit

ordering information

Product ordering ID:

RUB GPS 16

Functional description:

GPS compact receiver and antenna

Option E:

RJ 45 extension kit 30m

Option M:

magnetic mount

We reserve the right to modify
Specifications without notice