



UD56, 19", 2RU



UD56S, 19", 2RU

Features:

- Display color is user selectable between red, green or yellow
- Brightness selector has eight user selectable brightness levels or can be set to adapt automatically
- Inputs included LTC-/MTD-/RS485-/RS422-/RS232/GPI or Ethernet
- Ethernet input for NTP, PTP and MTD o E
- LTC, data and MTD Display
- Direct GPS antenna input
- Automation system interface
- IRIG-B interface
- Optional rear sided mode switch



The UD series includes various time and date displays. The UD can display Time Code, local time, a different time zone or a stopwatch timer. A built-in quartz clock enables continuous operation even if a drop out of signal occurs.

All displays of the type UD56 show hours, minutes and seconds, in a six-digit format. The digit height is 56 mm. UD56S displays also feature an additional seconds ring.

The LEDs feature three selectable colors (red, green, yellow) and an adjustable brightness selector. The brightness can be adjusted manually or can set to an automatic mode, where a photo sensor automatically adjusts the brightness depending on the current level of environmental light.

Various universal interfaces are included, which enable a wide assortment of data or Time Codes to be displayed.

Die UD-Serie beinhaltet eine Reihe von Displays zur Anzeige von Zeit und Datum. UD-Displays können Timecode, die lokale Zeit, eine Zeitzone oder eine Stoppuhr anzeigen. Eine interne Uhr überbrückt Signalausfälle.

Alle Anzeigen des Typs UD56 sind sechsstellig im Format Stunden, Minuten und Sekunden. UD56S-Displays verfügen zusätzlich über einen Sekundenring.

Die LEDs haben drei umschaltbare Farben (rot, grün, gelb), sind 56 mm hoch und in der Helligkeit einstellbar. Die Helligkeit hat entweder einen festen Wert oder wird per Lichtsensor adaptiv nachgesteuert.

Universelle Interfaces erlauben LTC- und Datenanzeige. Sie werden ergänzt durch den MTD-Modus zur Anzeige von Zeitzeonen und Stoppuhren.

There are three general layouts selectable per display: LTC reading, Ethernet reading and IRIG-B reading.

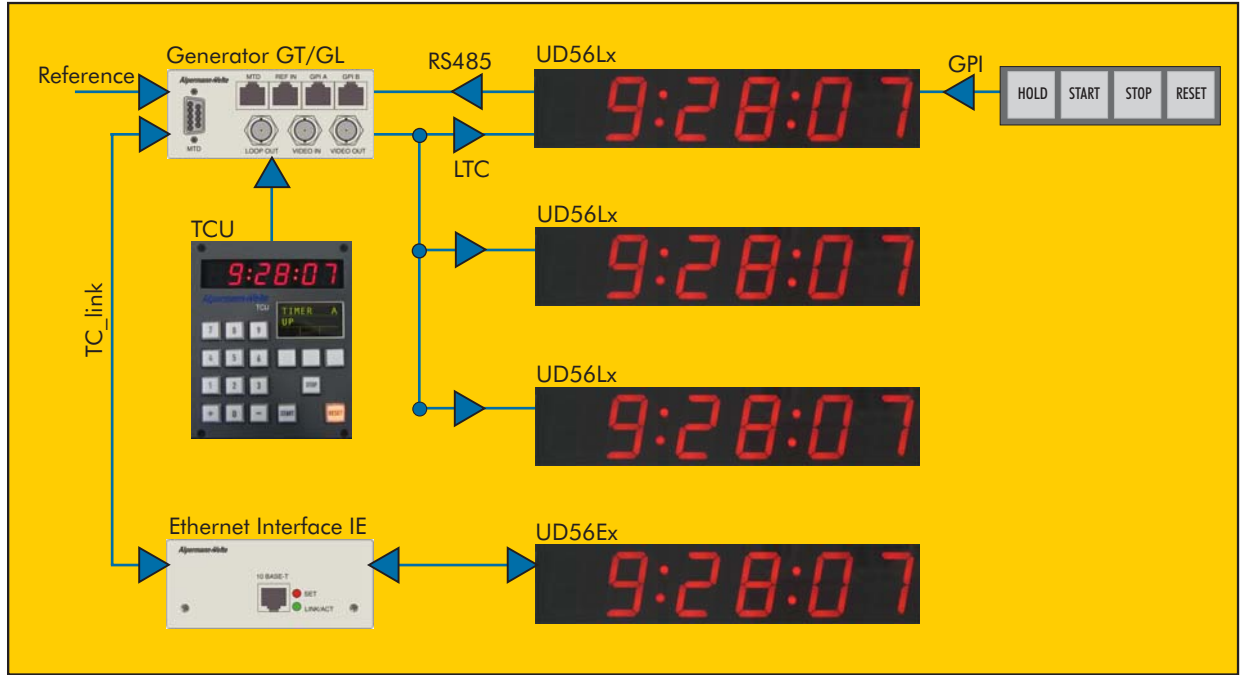
Es kann zwischen drei unterschiedlichen Ausführungen gewählt werden: LTC-, Ethernet-, oder IRIG-B-lesend.

LTC reading (UDxxL)

LTC reading UD-displays are equipped with an LTC input, a RS485 interface, a selectable RS422/232 interface and four GPI inputs (e.g. for a timer control keypad).

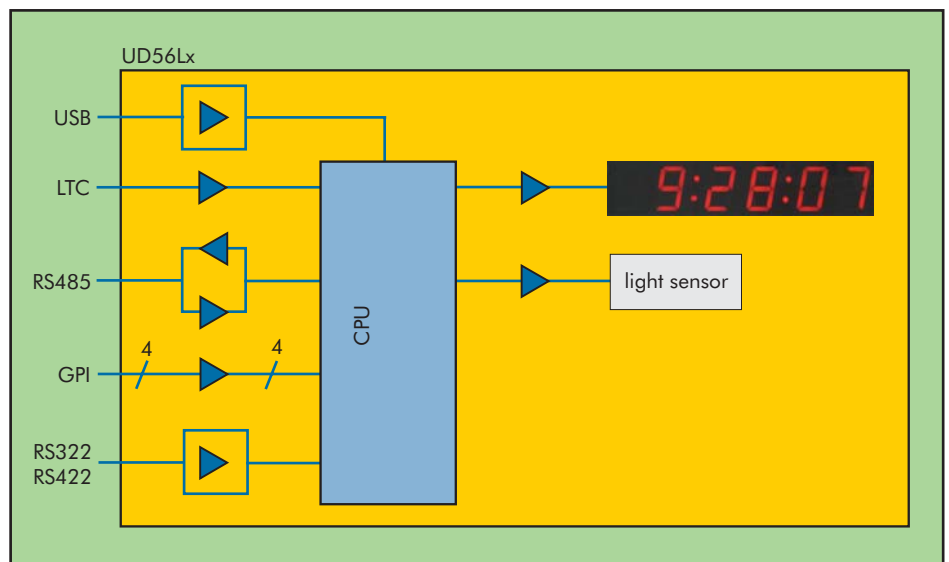
LTC-lesend (UDxxL)

LTC-lesende Displays sind ausgestattet mit einem LTC-Eingang, einer RS485-Schnittstelle, einer umschaltbaren RS422/232-Schnittstelle und vier GPI- Eingängen (z.B. Tastaturanschluss für Stoppuhrfunktionen).



There are several included serial protocol decoders available for the input data communicated via serial interface. Protocols are selected in the configuration mode of the display. An Alpermann+Velte specially developed MTD protocol mode is also included. MTD is a studiotimer solution developed and designed by Alpermann+Velte to deliver several information like countdown timers, difference timers, or timezones.

Es gibt mehrere Protokolle für die Datenübertragung per serieller Schnittstelle, die in der Konfiguration des Displays selektiert werden können. Das von Alpermann+Velte entwickelte MTD-Protokoll ist implementiert. MTD ist eine Studiotimer-Lösung, die von Alpermann+Velte design wurde, um unterschiedlichste Informationen wie Countdowns, Differenz-Zeiten, oder Zeitzonen zu transportieren.

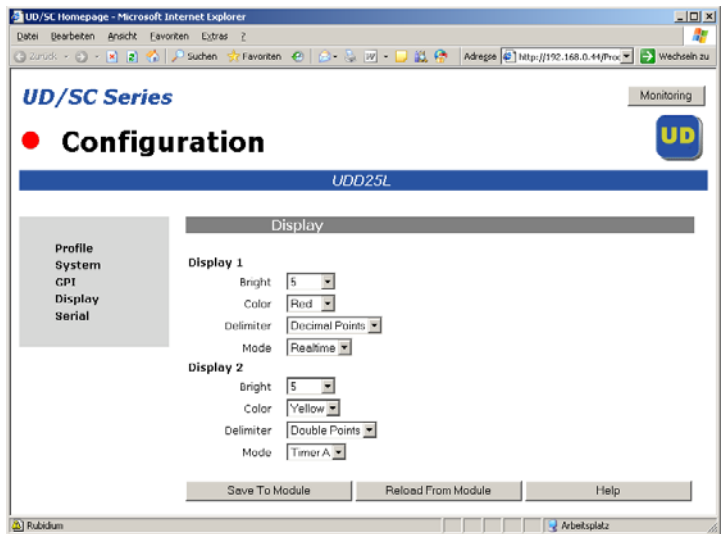
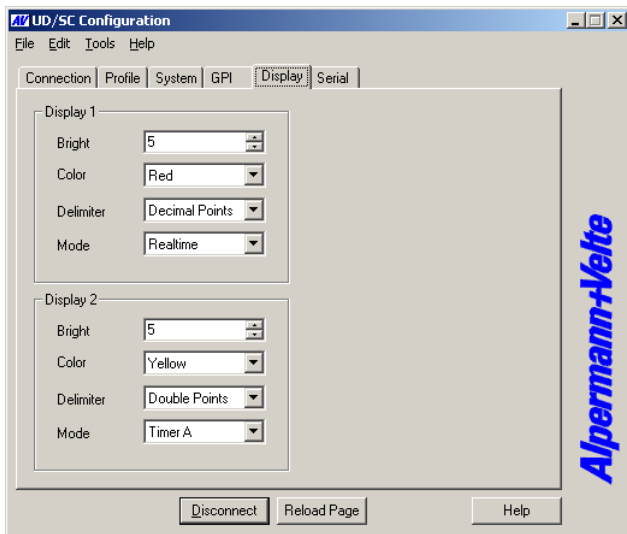


Ethernet reading (UDxxE)

Ethernet reading UD displays are equipped with an RJ45 port. Supported protocols are NTP and MTD_oE (MTD timer distribution over LAN/WAN; please see our separate leaflet for further information). Different time servers can be addressed, in order to "bridge" a signal that may be lost. SNMP monitoring is optionally available.

Ethernet-lesend (UDxxE)

Ethernet-lesende UD-Displays sind mit einem RJ45-Port ausgestattet. Unterstützte Protokolle sind NTP und MTD_oE. (MTD-Timer-Verteilung über LAN/WAN; für weitere Informationen sehen Sie bitte in unsere separate Broschüre). Es können mehrere Server adressiert werden, um Ausfälle zu überbrücken. Eine SNMP-Überwachung ist optional erhältlich.



The configuration of the display, the selection of available display formats, brightness and colors are done via the USB interface or via a standard internet browser (Ethernet displays only). Software updates are made using the standard USB interface.

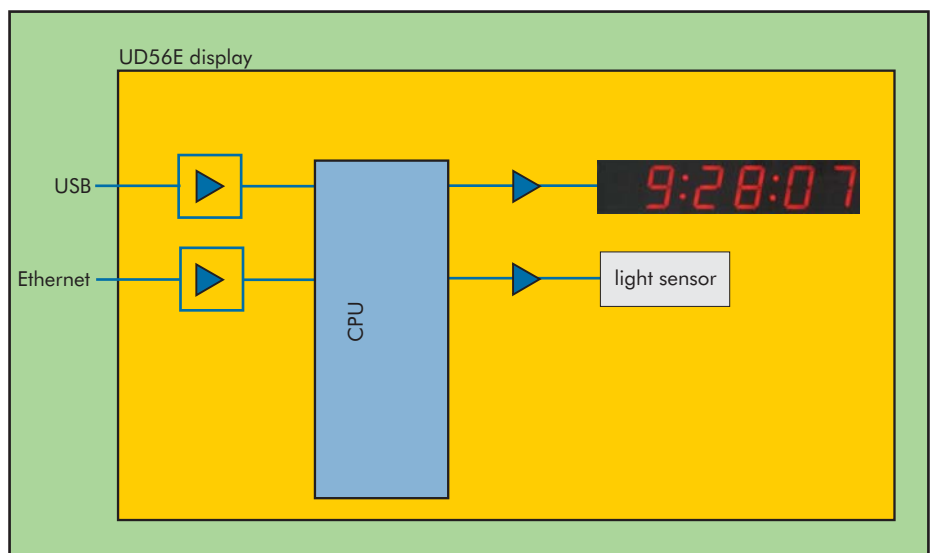
Die Konfiguration des Displays, dazu gehören die Auswahl des Protokolls, des Anzeigeformats, sowie der Helligkeit und Farbe, erfolgt über USB oder per Browser. (Nur bei Ethernet-Displays möglich) Software-Updates erfolgen über die USB-Schnittstelle.

IRIG-B reading (UDxxI)

IRIG-B reading UD-displays are equipped with an IRIG-B input, and a selectable RS422/232 interface.

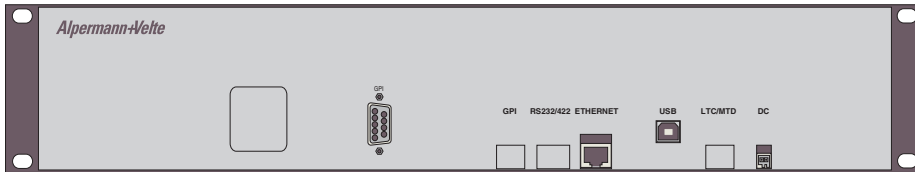
IRIG-B-lesend (UDxxI)

IRIG-B-lesende Displays sind ausgestattet mit einem IRIG-B-Eingang und einer umschaltbaren RS422/232-Schnittstelle.





UD56L rear with built-in power supply 19", 2RU



UD56E rear 19", 2RU



UD56I rear with built-in power supply 19", 2RU

There are several selectable power supplies for the UD display series:

- UD-EP external power supply
- UD-BP built-in power supply
- UD-PoE power over ethernet
- PI ethernet power injector

For possible combinations please see the chart below

Für die UD-Display-Serie sind mehrere Arten der Stromversorgung wählbar:

- UD-EP externes Netzteil
- UD-BP eingebautes Netzteil
- UD-PoE power over ethernet
- PI ethernet power injector

Für Kombinationsmöglichkeiten sehen Sie bitte in die unten stehende Tabelle

	15-30 VDC	UD-EP	UD-BP	UD-PoE	PI
UD56L	●	○	○		
UD56E	●	○	○	○	○
UD56I	●	○	○		
UD56LS	●	○	○		
UD56ES	●	○	○		
UD56IS	●	○	○		

- EP = external power supply
- BP = built-in power supply
- PoE = power over ethernet
- PI = Ethernet power injector
- = standard
- = option

UD56-W UD Display Wall Mount Kit



The Wall Mount Kit is suitable for fastening all 19" displays of the UD Series on a wall or a table. One 2RU display (e.g. UD56), or two 1RU displays (e.g. UDD25) can be mounted. Thanks to the bipartite design and differential drill-holes, the kit can be mounted in a flexible way. Several angles can be achieved.



Das Wall-Mount-Kit eignet sich zur Wand- oder Tischmontage aller 19" breiten Displays der UD-Serie. Entweder können ein 2HE Display (z.B. UD56) oder zwei 1HE Displays (z.B. UDD25) befestigt werden. Dank der zweiteiligen Bauweise und der unterschiedlichen Bohrungen kann die Halterung flexibel und in verschiedenen Winkeln angebracht werden.

UD Displays specifications

UD56L/UD56E/UD56I

6 digits, 56 mm, 19", 2RU housing

UD56LS/UD56ES/UD56IS

6 digits, 56 mm, circle line of 60 LEDs, 19", 2RU housing

Configuration UD/UDI Series:

via USB

Configuration UDE Series:

via Ethernet or USB

Software Update:

via USB

Interface UD Series:

LTC, RS485, RS232, RS422, MTD, GPS

LTC IN: Balanced input

Input impedance: 18 kΩ

Input level: 50 mV-5 V, auto-ranging

Frequency range 21 - 33 frames/s

Interface UDE Series:

Ethernet, MTDoE

Interface UDI Series:

IRIG-B, RS232, RS422

Weight:

UD56x/UD56xS

0.8 kg approx.

UD56L/E/I BP (built-in power supply)

1.3 kg approx.

Dimensions:

UD56x/UD56xS

Front plate: 19", 2RU,

Electronic case:

448 (W) x 86 (H) x 56 (D) mm

17.64 (W) x 3.39 (H) x 2.20 (D) inches

Operating voltage

UD56x/UD56xS:

88 - 264 VAC

Power/Current consumption

L/E/I version: 8 W

LS/ES/IS version: 15 W

Product ordering ID: UD56L

Display 56 mm, 19", 2RU, LTC

Product ordering ID: UD56E

Display 56 mm, 19", 2RU, Ethernet

Product ordering ID: UD56I

Display 56 mm, 19", 2RU, IRIG-B

Product ordering ID: UD56LS

Display 56 mm, 19", 2RU, LTC, seconds ring

Product ordering ID: UD56ES

Display 56 mm, 19", 2RU, Ethernet, seconds ring

Product ordering ID: UD56IS

Display 56 mm, 19", 2RU, IRIG-B input, seconds ring

Choose an applicable power supply (in case there's no 15-30 VDC available)

-UD-EP external power supply

-UD-BP built-in power supply

-UD-PoE power over ethernet

-PI ethernet power injector