



UD25TT, 8.35", 1RU



UD25, 19", 1RU



UDD25, 19", 1RU

Features:

- Display color is user selectable between red, green or yellow
- Brightness selector has eight user selectable brightness levels or can be set to adapt automatically
- Inputs included LTC-/MTD-/RS485-/RS422-/RS232/GPI or Ethernet
- Ethernet input for NTP, PTP and MTD o E
- LTC, data and MTD Display
- IRIG-B interface
- Direct GPS antenna input

The UD series includes various time and date displays. The UD can display Time Code, local time, a different time zone or a stopwatch timer. A built-in quartz clock enables continuous operation even if a drop out of signal occurs.

Die UD-Serie beinhaltet eine Reihe von Displays zur Anzeige von Zeit und Datum. UD-Displays können Timecode, die lokale Zeit, eine Zeitzone oder eine Stoppuhr anzeigen. Eine interne Uhr überbrückt Signalausfälle.

All displays of the type UD25 show hours, minutes and seconds, in a six-digit format. The digit height is 25 mm.

Alle Anzeigen des Typs UD25 sind sechsstellig im Format Stunden, Minuten und Sekunden.

The LEDs feature three selectable colors (red, green, yellow) and an adjustable brightness selector. The brightness can be adjusted manually or can set to an automatic mode, where a photo sensor automatically adjusts the brightness depending on the current level of environmental light.

Die LEDs haben drei umschaltbare Farben (rot, grün, gelb), sind 25 mm hoch und in der Helligkeit einstellbar. Die Helligkeit hat entweder einen festen Wert oder wird per Lichtsensor adaptiv nachgesteuert.

Various universal interfaces are included, which enable a wide assortment of data or Time Codes to be displayed.

Universelle Interfaces erlauben LTC- und Datenanzeige. Sie werden ergänzt durch den MTD-Modus zur Anzeige von Zeitzeonen und Stoppuhren.

There are three general layouts selectable per display: LTC reading, Ethernet reading and IRIG-B reading.

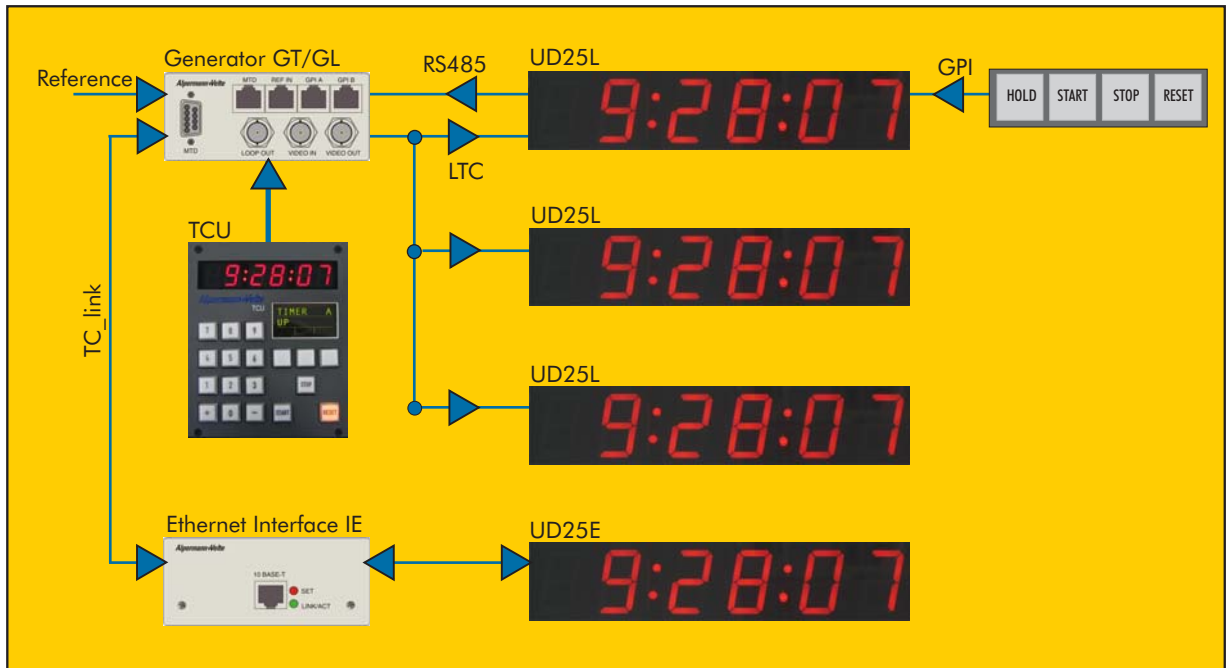
Es kann zwischen drei unterschiedlichen Ausführungen gewählt werden: LTC, Ethernet oder IRIG-B lesend

LTC reading (UDxxL)

LTC reading UD-displays are equipped with an LTC input, a RS485 interface, a selectable RS422/232 interface and four GPI inputs (e.g. for a timer control keypad).

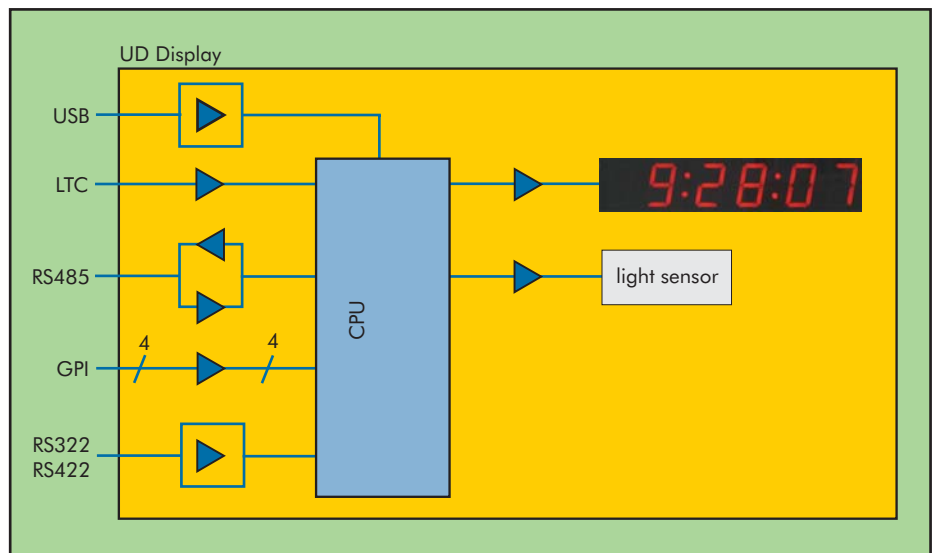
LTC-lesend (UDxxL)

LTC-lesende Displays sind ausgestattet mit einem LTC-Eingang, einer RS485-Schnittstelle, einer umschaltbaren RS422/232-Schnittstelle und vier GPI-Eingängen (z.B. Tastaturanschluss für Stoppuhrfunktionen).



There are several included serial protocol decoders available for the input data communicated via serial interface. Protocols are selected in the configuration mode of the display. An Alpermann+Velte specially developed MTD protocol mode is also included. MTD is a studiotimer solution developed and designed by Alpermann+Velte to deliver several information like countdown timers, difference timers, or timezones.

Es gibt mehrere Protokolle für die Datenübertragung per serieller Schnittstelle, die in der Konfiguration des Displays selektiert werden können. Das von Alpermann+Velte entwickelte MTD-Protokoll ist implementiert. MTD ist eine Studiotimer-Lösung, die von Alpermann+Velte design wurde, um unterschiedlichste Informationen wie Countdowns, Differenz-Zeiten, oder Zeitzonen zu transportieren.

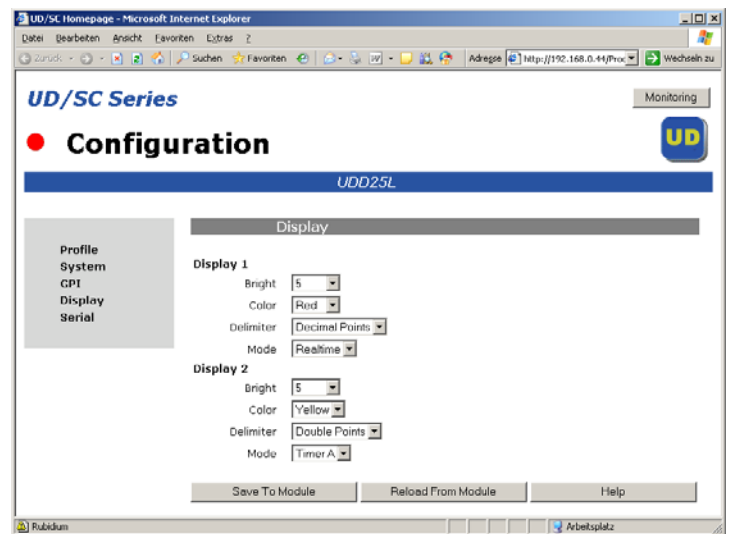
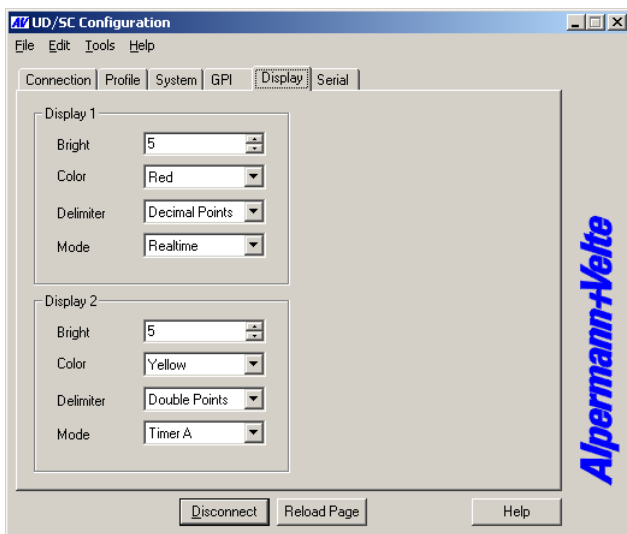


Ethernet reading (UDxxE)

Ethernet reading UD displays are equipped with an RJ45 port. Supported protocols are NTP and MTD_oE (MTD timer distribution over LAN/WAN; please see our separate leaflet for further information). Different time servers can be addressed, in order to "bridge" a signal that may be lost. SNMP monitoring is optionally available.

Ethernet-lesend (UDxxE)

Ethernet-lesende UD-Displays sind mit einem RJ45-Port ausgestattet. Unterstützte Protokolle sind NTP und MTD_oE. (MTD-Timer-Verteilung über LAN/WAN; für weitere Informationen sehen Sie bitte in unsere separate Broschüre). Es können mehrere Server adressiert werden, um Ausfälle zu überbrücken. Eine SNMP-Überwachung ist optional erhältlich.



The configuration of the display, the selection of available display formats, brightness and colors are done via the USB interface or via a standard internet browser (Ethernet displays only). Software updates are made using the standard USB interface.

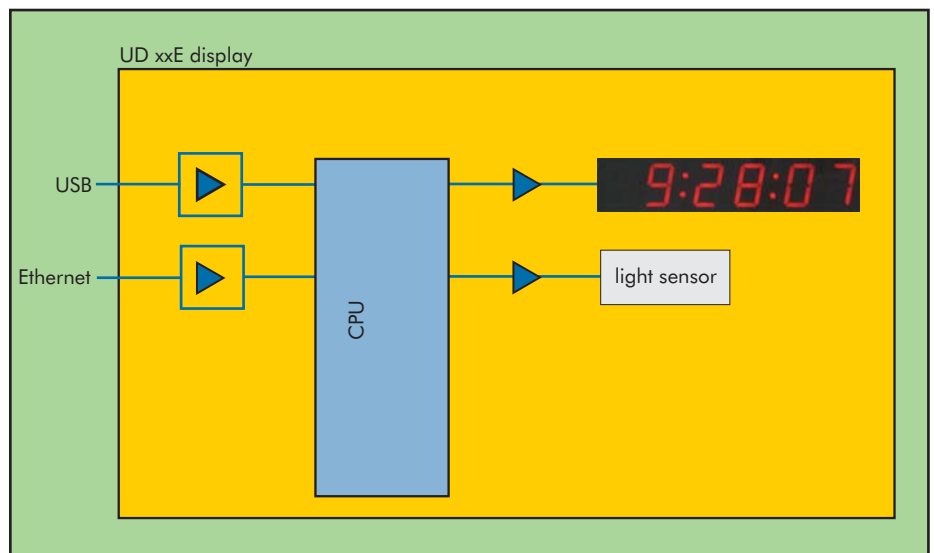
Die Konfiguration des Displays, dazu gehören die Auswahl des Protokolls, des Anzeigeformats, sowie der Helligkeit und Farbe, erfolgt über USB oder per Browser. (Nur bei Ethernet-Displays möglich) Software-Updates erfolgen über die USB-Schnittstelle.

IRIG-B reading (UDxxI)

IRIG-B reading UD-displays are equipped with an IRIG-B input and a selectable RS422/232 interface.

IRIG-B-lesend (UDxxI)

IRIG-B lesende Displays sind ausgestattet mit einem IRIG-B Eingang und einer umschaltbaren RS422/232 Schnittstelle.





UD25L/UDD25L rear 19", 1RU



UD25E/UDD25E rear 19", 1RU



UD25I/UDD25I rear 19", 1RU

There are several selectable power supplies for the UD display series:

- UD-EP**
external power supply
- UD-AP**
appended power supply
- UD-PoE**
power over ethernet
- PI**
ethernet power injector

For possible combinations please see the chart below



external power supply

Für die UD-Display-Serie sind mehrere Arten der Stromversorgung wählbar:

- UD-EP**
externes Netzteil
- UD-AP**
befestigtes Netzteil
- UD-PoE**
power over ethernet
- PI**
ethernet power injector

Für Kombinationsmöglichkeiten sehen Sie bitte in die unten stehende Tabelle



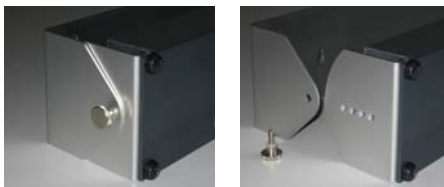
appended power supply

	15-30 VDC	UD-EP	UD-AP	UD-PoE	PI	
UD25L	●	○	○			
UD25E	●	○	○	○	○	
UD25I	●	○				
UD25TTL	●	○				
UD25TTE	●	○		○	○	
UD25TTI	●	○				
UDD25L	●	○	○			
UDD25E	●	○	○			
UDD25I	●	○				

EP = external power supply
AP = attached power supply
PoE = power over ethernet
PI = Ethernet power injector
● = standard
○ = option

UD56-W UD Display Wall Mount Kit

The Wall Mount Kit is suitable for fastening all 19" displays of the UD Series on a wall or a table. One 2RU display (e.g. UD56), or two 1RU displays (e.g. UDD25) can be mounted. Thanks to the bipartite design and differential drill-holes, the kit can be mounted in a flexible way. Several angles can be achieved.



Das Wall-Mount-Kit eignet sich zur Wand- oder Tischmontage aller 19" breiten Displays der UD-Serie. Entweder können ein 2HE Display (z.B. UD56) oder zwei 1HE Displays (z.B. UDD25) befestigt werden. Dank der zweiteiligen Bauweise und der unterschiedlichen Bohrungen kann die Halterung flexibel und in verschiedenen Winkeln angebracht werden.

UD Displays specifications

UD25L/UD25E/UD25I

6 digits, 25 mm, 19", 1RU housing

UD25TTL/UD25TTE/UD25TTI

6 digits, 25 mm, 8.35", 1RU housing

UDD25L/UDD25E/UDD25I

2 x 6 digits, 25 mm, 19", 1RU housing

Configuration UD/UDI Series:

via USB

Configuration UDE Series:

via Ethernet

Software Update:

via USB

Interface UD Series:

LTC, RS485, RS232, RS422, MTD, GPS

LTC IN: Balanced input, transformer

Input impedance: 47 kΩ

Input level: 60 mV-5V, auto-ranging

Frequency range 20 - 34 frames/s

Interface UDE Series:

Ethernet, MTDoe

Interface UDI Series:

IRIG-B, RS232, RS422

Weight:

UD25L/UD25E/UDD25L/UDD25E

UD: 0.6 kg approx., UDD: 0.7 kg approx.

Dimensions:

UD25L/E/I, UDD25L/E/I

Front plate: 19", 1RU,

Electronic case:

425 (W) x 41 (H) x 45 (D) mm

16.73 (W) x 1.61 (H) x 1.73 (D) inches

UD25TTL/E/I

Front plate: 8.35", 1RU

Electronic case:

209 (W) x 41 (H) x 45 (D)

8.23 (W) x 1.61 (H) x 1.73 (D) inches

Operating voltage

UD25: V+: 10-30 VDC

UDD25: V+: 10-30 VDC

Power/Current consumption

UD25: 6 W

UDD25: 12 W

Product ordering ID: UD25L

Display 25 mm, 19", 1RU, LTC

Product ordering ID: UD25E

Display 25 mm, 19", 1RU, Ethernet

Product ordering ID: UD25I

Display 25 mm, 19", 1RU, IRIG-B

Product ordering ID: UD25TTL

Display 25 mm, 8.35", 1RU, LTC

Product ordering ID: UD25TTE

Display 25 mm, 8.35", 1RU, Ethernet

Product ordering ID: UDD25L

Display 25 mm, 8.35", 1RU, IRIG-B

Product ordering ID: UDD25E

Double Display 25 mm, 19", 1RU, LTC

Product ordering ID: UDD25E

Double Display 25 mm, 19", 1RU, Ethernet

Product ordering ID: UDD25I

Double Display 25 mm, 19", 1RU, IRIG-B