



UD 126 red



yellow



green

Features:

Reads LTC and MTD, RS485, RS422, RS232, GPI (UD126Lx)

Reads NTP, PTP, and MTDoe (UD126 Ex, ethernet version)

Automatic brightness adaption or manual selection

Built-in quartz

IRIG-B interface

Direct GPS antenna input

Automation system interface

Optional rear sided mode switch

UD126 is Alpermann+Velte's biggest LTC/Ethernet display. With its digit height of 126 mm, the display can still clearly be read even over far distances. The information to be shown can be selected via a USB (UD126Lx) or Ethernet (UD126Ex) interface. Thus, in combination with a RUBIDIUM Time/Timer/Timecode generator system, the following readouts are available:

- Realtime
- Timer A-F (incl. difference times)
- Date
- Offset times

UD126 comprises a six-digit, seven-segment LED display unit. Readouts are visualized in the format hours, minutes, seconds. The display is available in the colours red, green and yellow. A signal loss is bridged by the internal quartz-based clock.

A TCU (Timer Control Unit) can directly be connected for a self-contained up/down-counter operation mode. An interface for the direct installation of a GPS antenna is optionally available.

UD126 ist das größte von Alpermann+Velte hergestellte LTC/Ethernet-Display. Aufgrund der Ziffernhöhe von 126 mm kann die Anzeige auch über weite Entfernungen eindeutig abgelesen werden. Über USB (UD126Lx) oder Ethernet (UD126Ex) kann die anzuzeigende Information des gelesenen Signals gewählt werden. Somit stehen in Verbindung mit einem RUBIDIUM Time/Timer/Timecode-Generatorsystem folgende Anzeigemöglichkeiten zur Verfügung:

- Echtzeit
- Timer A-F inkl. Differenzzeiten
- Datum
- Offsetzeiten

UD126 verfügt über eine sechsstellige LED-Anzeige mit jeweils sieben Segmenten. Die Ausgabe erfolgt im Format Stunden, Minuten, Sekunden. Das Display ist erhältlich in den Farben rot, grün und gelb. Signalausfälle werden mit Hilfe der internen Uhr überbrückt.

Für den eigenständigen Betrieb als Up/Downcounter kann eine TCU (Timer Control Unit) direkt angeschlossen werden. Optional ist auch eine Schnittstelle zum direkten Anschluss einer GPS-Antenne verfügbar.

There are three general layouts selectable per display: LTC reading, Ethernet reading and IRIG-B reading.

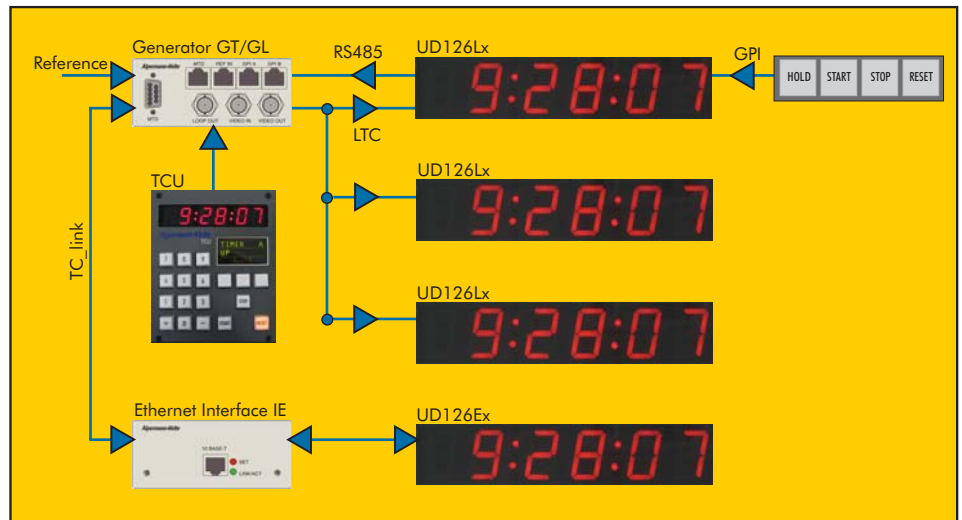
Es kann zwischen drei unterschiedlichen Ausführungen gewählt werden: LTC-, Ethernet-, oder IRIG-B-lesend.

LTC reading UD126Lx

LTC reading displays are equipped with an LTC input, a RS485 interface, a selectable RS422/232 interface and four GPI inputs (e.g. for a timer control keypad).

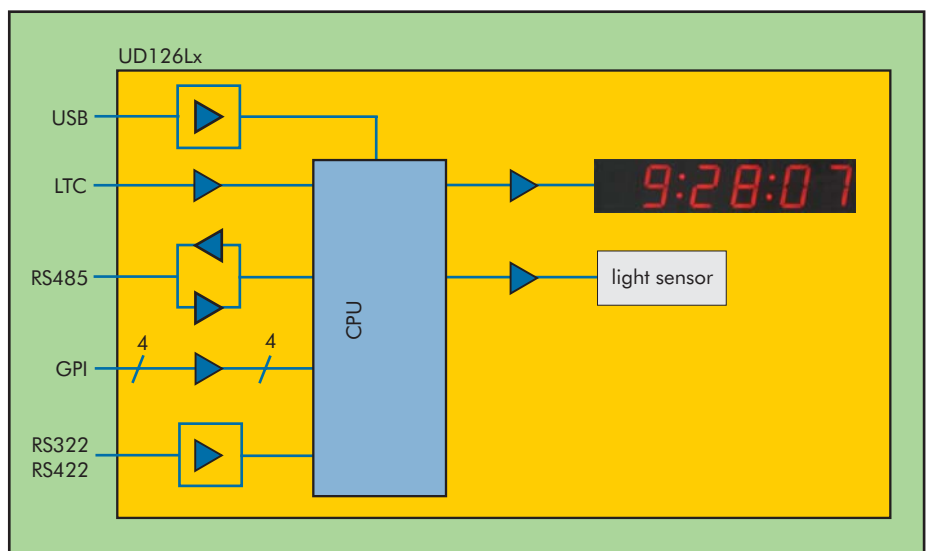
LTC-lesende UD126Lx

LTC-lesende Displays sind ausgestattet mit einem LTC-Eingang, einer RS485-Schnittstelle, einer umschaltbaren RS422/232-Schnittstelle und vier GPI-Eingängen (z.B. Tastaturanschluss für Stoppuhrfunktionen).



There are several included serial protocol decoders available for the input data communicated via serial interface. Protocols are selected in the configuration mode of the display. An Alpermann+Velte specially developed MTD protocol mode is also included. MTD is a studiotimer solution developed and designed by Alpermann+Velte to deliver several information like countdown timers, difference timers, or timezones.

Es gibt mehrere Protokolle für die Datenübertragung per serieller Schnittstelle, die in der Konfiguration der Displays selektiert werden können. Das von Alpermann+Velte entwickelte MTD-Protokoll ist implementiert. MTD ist eine Studiotimer-Lösung, die von Alpermann+Velte design wurde, um unterschiedlichste Informationen wie Countdowns, Differenz-Zeiten, oder Zeitzonen zu transportieren.

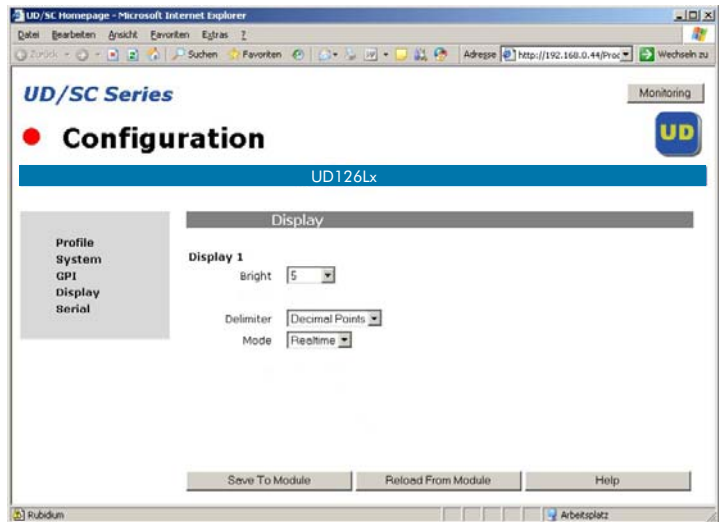
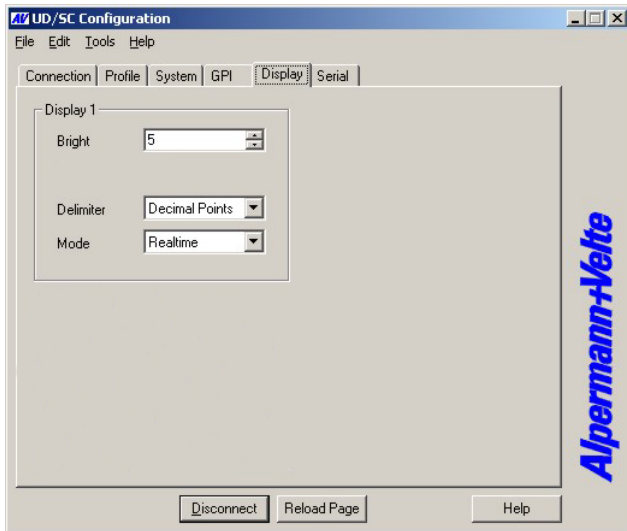


Ethernet reading UD126Ex

Ethernet reading UD displays are equipped with an RJ45 port. Supported protocols are NTP and MTD_oE (MTD timer distribution over LAN/WAN; please see our separate leaflet for further information). Different time servers can be addressed, in order to "bridge" a signal that may be lost. SNMP monitoring is optionally available.

Ethernet-lesend UD126Ex

Ethernet-lesende UD-Displays sind mit einem RJ45-Port ausgestattet. Unterstützte Protokolle sind NTP und MTD_oE. (MTD-Timer-Verteilung über LAN/WAN; für weitere Informationen sehen Sie bitte in unsere separate Broschüre). Es können mehrere Server adressiert werden, um Ausfälle zu überbrücken. Eine SNMP-Überwachung ist optional erhältlich.



The configuration of the display, the selection of available display formats, brightness and colors are done via the USB interface or via a standard internet browser (Ethernet displays only). Software updates are made using the standard USB interface.

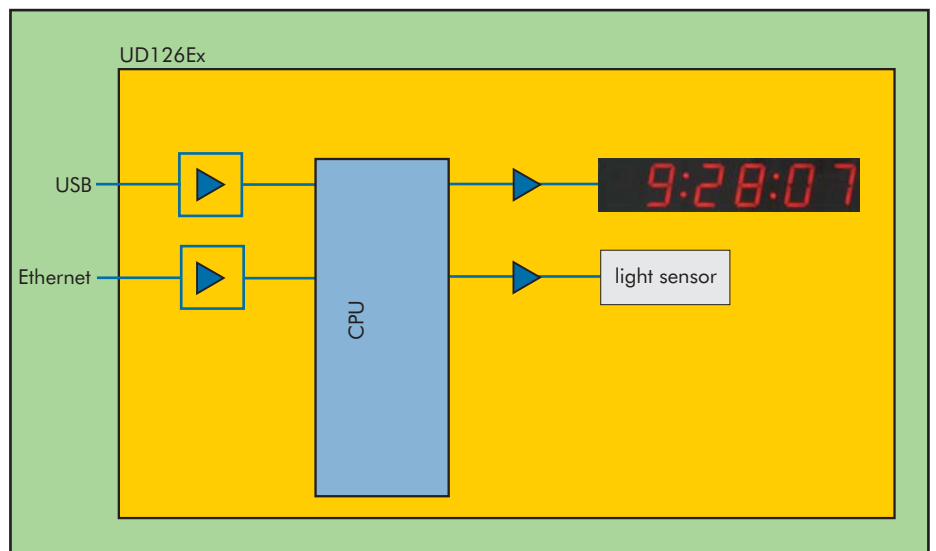
Die Konfiguration des Displays, dazu gehören die Auswahl des Protokolls, des Anzeigeformats, sowie der Helligkeit und Farbe, erfolgt über USB oder per Browser. (Nur bei Ethernet-Displays möglich) Software-Updates erfolgen über die USB-Schnittstelle.

IRIG-B reading (UDxxI)

IRIG-B reading UD-displays are equipped with an IRIG-B input, and a selectable RS422/232 interface.

IRIG-B-lesend (UDxxI)

IRIG-B-lesende Displays sind ausgestattet mit einem IRIG-B-Eingang und einer umschaltbaren RS422/232 Schnittstelle.



UD126 Display specifications

6 digits, 126 mm

Configuration UD126Lx/UD126Lx
via USB

Configuration UD126Ex:
via Ethernet or USB

Software Update:
via USB

Interfaces UD126Lx/UD126Lx

LTC, RS485, RS232, RS422, IRIG-B, MTD, GPS

LTC IN: Balanced input

Input impedance: 18 k Ω

Input level: 50 mV-5 V, auto-ranging

Dimensions:

808 (W) x 237 (H) x 90 (D) mm

31.81 (W) x 9.33 (H) x 3.54 (D) inches

Operating voltage

85-264 VAC

47-63 Hz

Power/Current consumption

35 W

Weight

7.05 kg

Product ordering ID: UD126LR

Red Display 126 mm, LTC reading

Product ordering ID: UD126LG

Green Display 126 mm, LTC reading

Product ordering ID: UD126LY

Yellow Display 126 mm, LTC reading

Product ordering ID: UD126ER

Red Display 126 mm, Ethernet interface

Product ordering ID: UD126EG

Green Display 126 mm, Ethernet interface

Product ordering ID: UD126EY

Yellow Display 126 mm, Ethernet interface

Product ordering ID: UD126IR

Red Display 126 mm, IRIG-B reading

Product ordering ID: UD126IG

Green Display 126 mm, IRIG-B reading

Product ordering ID: UD126IY

Yellow Display 126 mm, IRIG-B reading



UD126 LTC/IRIG-B version



UD126 Ethernet version